



Friteuses électriques
série KSCFH18E Cool Zone
Guide d'installation et d'utilisation



LISTE DES
PIÈCES
FOURNIES



 **Frymaster®**

Frymaster, un membre de la *Commercial Food Equipment Service Association*, recommande l'utilisation de techniciens certifiés CFESA.

NON-CE &



Permanence téléphonique 24 h/24 au 1-800-551-8633

Canadien Français

* 8196181 *

Prix : \$10.00

819-6181
Août 2002

Veillez lire toutes les sections de ce manuel et le conserver pour pouvoir vous y référer ultérieurement.

AVIS

Cet appareil est destiné à des professionnels uniquement et doit uniquement être utilisé par un personnel qualifié. L'installation, la maintenance et les réparations doivent être confiées à un centre de SAV agréé Frymaster/Dean ou à un autre professionnel qualifié. Toute installation, maintenance ou réparation effectuée par un personnel non qualifié risque d'annuler la garantie du fabricant. Pour la définition d'un « personnel qualifié », reportez-vous au chapitre 1 de ce manuel.

AVIS

Ce matériel doit être installé conformément aux codes locaux et nationaux appropriés du pays et/ou de la région d'installation.

AVIS

Les dessins et les photos utilisés dans ce manuel visent à illustrer les procédures d'utilisation, de nettoyage et technique et peuvent ne pas correspondre exactement aux procédures d'utilisation sur site édictées par la direction.

AVIS AUX CLIENTS UTILISANT DES APPAREILS ÉQUIPÉS D'UN ORDINATEUR

ÉTATS-UNIS

Cet appareil est conforme à la partie 15 des règlements de la FCC. Son fonctionnement est sujet aux deux conditions suivantes : 1) Cet appareil ne risque pas de causer d'interférences nuisibles et 2) cet appareil doit accepter toute interférence reçue, y compris les interférences pouvant causer un fonctionnement indésirable. Même si cet appareil est répertorié comme appartenant à la classe A, il a montré qu'il pouvait se conformer aux limites de la classe B.

CANADA

This digital apparatus does not exceed the Class A or B limits for radio noise emissions as set out by the ICES-003 standard of the Canadian Department of Communications.

Cet appareil numérique n'émet pas de bruits radioélectriques dépassant les limites de classe A et B prescrites dans la norme NMB-003 édictée par le Ministre des Communications du Canada.

 DANGER

L'installation, le réglage, la modification, la réparation ou l'entretien incorrect de cet appareil peut causer des dommages matériels, des blessures ou la mort. Lire attentivement les instructions d'installation, de fonctionnement et d'entretien avant de procéder à son installation ou entretien.

 DANGER

Il faut prévoir de limiter le mouvement des friteuses sans dépendre des raccordements des tuyaux à gaz. Les friteuses simples équipées de pieds doivent être stabilisées en installant des sangles d'ancrage. Toutes les friteuses équipées de roulettes doivent être stabilisées en installant des chaînes de retenue. Si vous utilisez un flexible à gaz, vous devez connecter à tout moment un câble de retenue supplémentaire quand vous utilisez la friteuse.

**DANGER**

Le rebord avant de la friteuse n'est pas une marche ! Ne montez pas sur la friteuse sous peine d'encourir des blessures graves si vous glissez ou entrez en contact avec l'huile chaude.

ESURE DE SÉCURITÉ

Ne pas entreposer ni utiliser d'essence ni autres vapeurs ou liquides inflammables à proximité de cet appareil ou de tout autre appareil.

**DANGER**

Le plateau ramasse-miettes des friteuses équipées d'un système filtrant doit être vidé chaque jour dans un récipient ignifuge à la fin des opérations de friture. Certaines particules d'aliments peuvent brûler spontanément si elles trempent dans certaines graisses végétales. Des informations complémentaires peuvent être obtenues dans le manuel de filtrage inclus à ce système.

**AVERTISSEMENT**

Aucune structure de la friteuse ne doit être altérée ni supprimée pour faciliter son positionnement sous une hotte aspirante. Des questions ? Appelez la permanence téléphonique Dean au 1-800-551-8633.

**AVERTISSEMENT**

Ne tapez pas la bande d'assemblage de la friteuse avec les paniers ou d'autres ustensiles. Cette bande assure l'étanchéité du joint entre les unités de friture. Si vous frappez les paniers sur cette bande afin de déloger de la graisse végétale, vous déformerez la bande et compromettrez son efficacité. Elle est conçue pour un bon ajustement et doit uniquement être retirée pour le nettoyage.

Friteuses électriques série KSCFH18E Cool Zone



GUIDE D'INSTALLATION ET D'UTILISATION

TABLE DES MATIÈRES

	No. de page
1. INTRODUCTION	1-1
2. INFORMATIONS IMPORTANTES	2-1
3. INSTRUCTIONS D'INSTALLATION	3-1
4. UTILISATION QUOTIDIENNE	4-1
5. MAINTENANCE PRÉVENTIVE	5-1
6. FILTRAGE	6-1
7. DÉPANNAGE	7-1
8. LISTE DES PIÈCES	8-1

FRITEUSES ÉLECTRIQUES SÉRIE KSCFH18E COOL ZONE

CHAPITRE 1 : INTRODUCTION

1.1 Commande de pièces de rechange

Vous pouvez commander des pièces de rechange directement auprès du distributeur local agréé près de chez vous. Pour obtenir son adresse et numéro de téléphone, contactez le centre d'assistance technique ou l'usine. L'adresse et les numéros de téléphone de l'usine figurent sur la couverture de ce manuel.

Vous devrez fournir les informations suivantes pour commander des pièces :

Numéro de modèle	_____	Type	_____
Numéro de série	_____	Avec/sans filtre	_____
Équipement en option	_____		
Numéro de pièce	_____	Quantité nécessaire	_____

1.2 Informations de service

Appelez la permanence téléphonique au 1-800-551-8633 ou (318) 865-1711 pour vous renseigner sur le centre d'assistance technique le plus près de chez vous. Les numéros de modèle et de série du filtre et de la friteuse vous seront demandés. Identifiez par ailleurs quel ordinateur de cuisson ou contrôleur est installé sur votre friteuse.

Pour vous aider plus efficacement, nous avons besoin des informations suivantes :

Numéro de modèle	_____	Type	_____
Numéro de série	_____		
Avec/sans filtre	_____	Ordinateur/contrôleur	_____
Équipement en option	_____		
Nature du problème	_____ _____		

Des renseignements supplémentaires (environnement de cuisine, heure du jour, etc.) peuvent s'avérer utiles pour résoudre le problème.

FRITEUSES ÉLECTRIQUES SÉRIE KSCFH18E COOL ZONE

CHAPITRE 1 : INTRODUCTION

1.3 Consignes de sécurité

Avant d'utiliser cet appareil, lisez attentivement les instructions de ce manuel.

Tout au long de ce manuel, vous trouverez des annotations encadrées dans une double bordure, similaires à celles qui figurent ci-dessous.

ATTENTION

Les encadrés **ATTENTION** contiennent des informations sur des actions ou des conditions qui *risquent de causer ou de produire un défaut de fonctionnement*.

AVERTISSEMENT

Les encadrés **AVERTISSEMENT** contiennent des informations sur des actions ou des conditions qui *risquent de causer ou de produire l'endommagement de votre système* et entraînent des défauts de fonctionnement.

DANGER

Les encadrés **DANGER** contiennent des informations sur des actions ou des conditions qui *risquent de causer ou de produire des blessures* et qui peuvent entraîner l'endommagement de votre système et/ou causer des défauts de fonctionnement.

1.4 Informations relatives à l'ordinateur

Ce matériel a été testé et s'est avéré conforme aux limites d'un appareil numérique de classe A dans le cadre de la partie 15 des règles de la FCC. Même si cet appareil est répertorié comme appartenant à la classe A, il a montré qu'il pouvait se conformer aux limites de classe B. Ces limites sont conçues pour fournir une protection raisonnable contre les interférences nuisibles quand le matériel fonctionne dans un environnement commercial. Ce matériel produit, utilise et peut rayonner une énergie de radiofréquence et, s'il n'est pas installé et utilisé conformément au manuel d'instructions, il peut causer des interférences nuisibles aux communications radio. Le fonctionnement du matériel dans une zone résidentielle causera probablement des interférences nuisibles, auquel cas l'utilisateur devra corriger ces interférences à ses propres frais.

L'utilisateur est prévenu que toute modification non expressément approuvée par la partie responsable de la conformité risque d'annuler l'autorisation d'utilisation accordée à l'opérateur.

Si nécessaire, l'opérateur doit consulter le revendeur ou un technicien radio/TV compétent pour toute suggestion supplémentaire.

L'opérateur pourra trouver utile le livret suivant rédigé par la *Federal Communications Commission* : How to Identify and Resolve Radio-TV Interference Problems. Ce livret est disponible auprès du U.S. Government Printing Office, Washington, DC 20402, Stock No. 004-000-00345-4.

1.5 Personnel de maintenance

1.5.1 Définitions

A. Opérateurs qualifiés et/ou autorisés

1. Les opérateurs dits « qualifiés ou autorisés » sont ceux qui ont lu attentivement les informations de ce manuel et se sont familiarisés avec les fonctions du matériel ou qui ont une expérience passée avec le mode d'emploi du matériel traité dans ce manuel.

B. Personnel d'installation qualifié

1. Le personnel dit « qualifié ou autorisé » est celui qui a lu attentivement les informations de ce manuel et s'est familiarisé avec les fonctions du matériel, ou qui a une expérience passée avec le mode d'emploi du matériel traité dans ce manuel.

C. Personnel de maintenance qualifié

1. Le personnel de maintenance qualifié regroupe les personnes qui connaissent bien le matériel Frymaster/Dean et ont été autorisées par Frymaster/Dean à exécuter la maintenance sur le matériel Frymaster/Dean. L'ensemble du personnel de maintenance autorisé doit être équipé d'un jeu complet de manuels de maintenance et de pièces et avoir en stock un nombre minimum de pièces destinées aux appareils Frymaster/Dean. La liste des centres de SAV agréés Frymaster/Dean est fourni avec la friteuse expédiée de l'usine. ***Utilisez un personnel de maintenance qualifié sous peine d'annulation de la garantie Frymaster/Dean relative à votre matériel.***

FRITEUSES ÉLECTRIQUES SÉRIE KSCFH18E COOL ZONE

CHAPITRE 2 : INFORMATIONS IMPORTANTES

2.1 Généralités

Une installation correcte est essentielle au fonctionnement sûr, efficace et sans problème de cet appareil. Toute altération non autorisée de ce matériel annulera la garantie Frymaster.

AVIS

Si ce matériel est câblé directement sur l'alimentation électrique, il faut incorporer un moyen de coupure de l'alimentation avec séparation des contacts d'au moins 3 mm pour tous les pôles.

AVIS

Ce matériel doit être positionné de manière à ce que sa fiche soit accessible sauf s'il existe un autre moyen de coupure de l'alimentation (disjoncteur, par ex.).

AVIS

Si cet appareil est connecté de manière permanente à un câblage fixe, il doit être connecté par des fils de cuivre pouvant résister à pas moins de 75 °C (167 °F) (valeur nominale).

AVIS

Si le cordon d'alimentation électrique est endommagé, vous devrez le faire remplacer par un technicien d'un Centre de SAV agréé Frymaster/Dean ou une personne qualifiée du même ordre pour écarter tout danger.

DANGER

Cet appareil **DOIT** être branché sur une alimentation de mêmes tension et fréquence que celles spécifiées sur la plaque des valeurs nominales située derrière la porte de la friteuse.

DANGER

Tous les câblages de cet appareil **DOIVENT** être réalisés conformément aux diagrammes fournis avec la friteuse. Reportez-vous aux diagrammes de câblage qui figurent derrière la porte de la friteuse lors de l'installation ou de la maintenance du matériel.

2.1 Généralités (suite)

 **DANGER**

Les appareils Frymaster équipés de pieds sont destinés à des installations fixes. Les appareils équipés de pieds doivent être soulevés avant tout déplacement pour éviter les dommages et les blessures. Pour les installations amovibles, vous devez utiliser des roulettes en option. Des questions ? Appelez 1-800-551-8633.

 **AVERTISSEMENT**

N'attachez pas d'accessoires à une friteuse simple à moins qu'elle soit fixée pour ne pas basculer. Des blessures pourraient en résulter.

 **AVERTISSEMENT**

Aucune structure de la friteuse ne doit être altérée ni supprimée pour faciliter son positionnement sous une hotte aspirante. Des questions ? Appelez la permanence téléphonique Dean au 1-800-551-8633.

L'ensemble de l'installation et de la maintenance du matériel Frymaster doit être confié à un personnel d'installation ou de maintenance qualifié, certifié, licencié et/ou autorisé.

Pour toute maintenance, contactez votre centre de SAV agréé.

Les friteuses électriques KSCFH18E Cool Zone sont des appareils électriquement chauffés à haut rendement énergétique, certifiés par l'Underwriters Laboratory et fabriqués selon ses spécifications de performance et d'application de base. La KSCFH18E est certifiée pour une installation et une utilisation dans l'Union européenne (UE).

Tous les appareils sont expédiés complètement assemblés avec les accessoires dans les cuves de friture. Tous les appareils sont réglés, testés et inspectés à l'usine avant expédition.

 **AVERTISSEMENT**

Le superviseur du site a pour responsabilité de s'assurer que les opérateurs sont informés des risques inhérents à l'utilisation d'un système de filtrage d'huile chaude, en particulier ceux liés aux procédures de filtrage, vidange et nettoyage.

2.2 Plaque signalétique

Les informations figurant sur cette plaque incluent les numéros de modèle et de série, ainsi que les exigences électriques. Lorsque vous communiquez avec l'usine au sujet d'un appareil ou que vous demandez des pièces ou des informations spécifiques, ces données sont essentielles pour une identification correcte.

FRITEUSES ÉLECTRIQUES SÉRIE KSCFH18E COOL ZONE
CHAPITRE 2 : INFORMATIONS IMPORTANTES

2.3 Pré-installation

- a. **GÉNÉRALITÉS** : L'ensemble de l'installation et de la maintenance du matériel doit être confié à un personnel d'installation ou de maintenance qualifié, certifié, licencié et/ou autorisé. La liste des centres de SAV agréés Frymaster est fournie avec la friteuse expédiée de l'usine.

Si vous n'avez pas accès à cette liste, contactez le service technique Frymaster/Dean au numéro de téléphone figurant sur l'avant du manuel.

REMARQUE : Utilisez un personnel de maintenance qualifié sous peine d'annulation de la garantie Frymaster.

- b. **NORMES** : Tous les appareils de cuisson électriques doivent être électriquement connectés et mis à la terre conformément aux codes locaux ou, en l'absence de codes locaux, aux dernières éditions des documents suivants :

1. **États-Unis** :

National Electric Code Standards ANSI/ NFPA #70.

American National Standards Institute
1430 Broadway
New York, NY 10018

NFPA Standards #96 and #211.

National Fire Protection Association
470 Atlantic Avenue
Boston, MA 02110

2. **Canada** : Canadian Electrical Code Part 1, CSA-C22.1.

Canadian Standards Association
178 Rexdale Boulevard
Rexdale, ONT
M9W 1R3

3. **Union européenne (UE/CE)** : Tous les appareils de cuisson électriques doivent être électriquement connectés et mis à la terre conformément aux codes locaux ou, en l'absence de codes locaux, aux dernières éditions des normes suivantes nationales ou CE appropriées :

2.4 Déballage de la friteuse et de ses composants

Assurez-vous que le carton est à la verticale. Déballiez avec précaution la friteuse et retirez tous les accessoires du carton. Ne les jetez et ne les égarez pas, car vous allez en avoir besoin.

Après le déballage, contrôlez immédiatement le matériel pour vous assurer qu'il n'a subi aucun dommage. S'il a été endommagé, contactez le transporteur et soumettez la réclamation appropriée. Ne contactez pas l'usine, dans la mesure où la responsabilité des dégâts subis en cours de transport relève du transporteur et du revendeur ou de l'utilisateur final.

2.4 Déballage de la friteuse et de ses composants (suite)

Si votre matériel arrive endommagé :

- a. Soumettez immédiatement une réclamation pour avarie – Indépendamment de l'ampleur des dégâts.
- b. Perte ou avarie visible – Assurez-vous que les dommages sont signalés sur la facture de transport ou le reçu de livraison, qui devra avoir été signé par le livreur.
- c. Perte ou avarie non apparente – Si les dégâts ne sont pas visibles au moment du déballage, avisez immédiatement le transporteur et soumettez une réclamation pour avarie non apparente. Vous devez soumettre cette réclamation sous 15 jours à partir de la date de livraison. Conservez le carton d'expédition pour inspection.

REMARQUE : Frymaster n'endosse aucune responsabilité pour les dommages ou pertes subis en cours de transport.

Si votre matériel arrive sans les roulettes ou les pieds installés, laissez le matériel sur la palette et ne coupez pas les sangles tant que vous n'êtes pas prêt à installer les roulettes ou les pieds.

2.5 Conversion des unités

Apport de chaleur :

$$1 \text{ kW} = 3\,410 \text{ BTU/h}$$

$$100 \text{ BTU/hr} = 0,0293 \text{ kW}$$

Température :

$$0 \text{ °Celsius} = 32 \text{ °Fahrenheit}$$

$$\text{Température en degrés Celsius} = (\text{Température en degrés Fahrenheit (F)} - 32) \times 0,555$$

$$\text{Exemple : } 100 \text{ °C} = (212 \text{ °F} - 32) \times 0,555$$

FRITEUSES ÉLECTRIQUES SÉRIE KSCFH18E COOL ZONE

CHAPITRE 3 : INSTRUCTIONS D'INSTALLATION

3.1 Installation de la friteuse

- A. Installation initiale : Si la friteuse est installée sur ses pieds, évitez de la pousser sur les bords pour régler sa position. Utilisez une palette ou un vérin pour la lever légèrement, puis placez-la à l'endroit où elle doit être installée.
- B. Déplacement de la friteuse : Avant de déplacer une friteuse équipée de pieds, retirez le poids de chaque pied.

Remarque : Si un pied s'endommage durant le mouvement, contactez un agent de maintenance agréé pour une faire réparer ou remplacer immédiatement le pied endommagé.



Cette friteuse peut basculer et causer des blessures si elle n'est pas stabilisée. Videz l'huile/la graisse végétale de la friteuse avant de la déplacer. Les projections d'huile chaude causeront des blessures graves.

3.2 Installation des roulettes et pieds

A. Généralités

1. Installez les roulettes rigides (arrière) et/ou pieds (avant) près du lieu d'utilisation de la friteuse, car ils ne sont pas prévus pour un long transport. La friteuse électrique KSCFH18E ne peut pas être installée dans une courbe et doit être équipée avec les pieds et roulettes rigides fournies.
2. Pour positionner la friteuse, abaissez-la avec précaution pour éviter d'endommager les pieds et la visserie de fixation interne. Utilisez si possible une palette ou un vérin pour lever et mettre la friteuse en place. Tout basculement peut endommager les pieds.
3. Les roulettes rigides doivent être installées à l'arrière de la friteuse uniquement.
4. Après avoir installé les pieds et roulettes rigides, passez à l'étape 3.3, Mise à niveau de la friteuse, pour assurer que la friteuse est à niveau.

B. Installation des roulettes et pieds

1. Retirez l'unité de la palette.
2. Soulevez l'unité avec précaution avec un élévateur à fourche, une transpalette, ou tout autre moyen.
3. Placez une rondelle de sécurité sur chaque vis à tête hexagonale.

FRITEUSES ÉLECTRIQUES SÉRIE KSCFH18E COOL ZONE
CHAPITRE 3 : INSTRUCTIONS D'INSTALLATION

3.2 Installation des roulettes et pieds (suite)

4. Insérez les vis à six pans munies de leur rondelle [1/4-20 filets, 3/4 po (19 mm) de longueur] dans les trous de boulon des plaques de fixation des pieds et montez-les à l'avant. Montez les roulettes rigides à l'arrière en suivant la même procédure. Un contre-écrou a été inséré à l'usine en haut des plaques de fixation de base pour accommoder la vis à tête hexagonale lors de son insertion.
5. Serrez les boutons à 5,65 Nm (50 inch-lbs) minimum.



Pour l'installation rétroactive des roulettes, l'unité doit être à la température ambiante et ne pas contenir de graisse végétale avant l'installation des roulettes.

3.3 Mise à niveau de la friteuse

- A. En plaçant un niveau à bulle sur le dessus de la friteuse, mettez la friteuse à niveau de l'avant à l'arrière. Si la friteuse est mal calée latéralement, vous devrez utiliser une plate-forme ou procéder à un autre ajustement de surface ; il n'existe aucun moyen d'ajustement latéral sur une friteuse équipée de roulettes et de pieds. (Si une friteuse est seulement équipée de pieds, un ajustement latéral du niveau est possible. (Si une friteuse est équipée uniquement de roulettes, aucun ajustement n'est possible.) Si la friteuse n'est pas à niveau, il est possible qu'elle ne fonctionne pas correctement, que l'huile ne s'écoule pas bien pour le filtrage et, dans une batterie de friteuses, qu'elle s'aligne mal avec les friteuses adjacentes.

Pieds (uniquement)

1. Réglez la hauteur des pieds avec une clé à fourche ajustable ou de 1-1/16 po (27 mm) en tournant le bouton hexagonal en bas du pied.
2. Le bouton hexagonal permet uniquement des réglages de faible amplitude. N'ajustez pas de plus de 1 po (22 mm).
3. Lors de la mise à niveau de l'unité, le pied doit être maintenu fermement pour l'empêcher de plier ou de se tordre en tournant le bouton hexagonal à la hauteur souhaitée.

Roulettes rigides (uniquement)

1. Installez les roulettes rigides à l'arrière de la friteuse uniquement. Les pieds doivent être installés sur l'avant de la friteuse.
 2. Aucun ajustement de niveau n'est possible pour les roulettes rigides.
- B. Si le sol est inégal ou est nettement en pente, il est recommandé de placer la friteuse sur une plate-forme à niveau.
- C. En cas de déplacement, remettez à niveau la friteuse en suivant les instructions des étapes 3.3.A-B.

3.3 Mise à niveau de la friteuse (suite)

- D. À l'installation, les friteuses doivent être fixées en place pour ne pas basculer et éviter la projection de liquide brûlant. Les fixations peuvent être des sangles d'ancrage ou des chaînes de retenue fixées à un objet immobile (mur, ancrage au sol), ou correspondre à un mode d'installation (installation de la friteuse dans une alcôve, en batterie avec d'autres appareils, etc.).

REMARQUE : L'installation doit être inspectée après avoir été effectuée pour assurer sa conformité aux instructions fournies. Le superviseur du site et/ou les opérateurs doivent être informés que l'appareil est installé avec des moyens de fixation. Si les moyens de fixation sont retirés pour déplacer la friteuse (en nettoyant dessous ou derrière, lors d'un déplacement, etc.), assurez-vous de leur réinstallation une fois la friteuse de nouveau en place.

3.4 Branchements électriques



AVERTISSEMENT

La friteuse DOIT être branchée sur la tension et la fréquence spécifiées sur la plaque signalétique/du numéro de série, derrière la porte de la friteuse.

Un fil de terre DOIT être connecté à la borne de terre fournie près du bornier d'entrée d'alimentation.

Planifiez et mettez en œuvre l'installation conformément aux codes locaux. Les branchements sur le réseau doivent être effectués au bornier d'entrée d'alimentation, par la partie arrière inférieure de la friteuse et à travers le boîtier des composants, sous la goulotte guide-fils de commande. Il est recommandé d'effectuer ce branchement par le biais d'un câble électrique recouvert de caoutchouc ou métallique souple agréé (conforme au code local) et d'une fiche à déconnexion rapide. Si des branchements de canalisations métalliques rigides ou flexibles sont requis, ils doivent être effectués par la partie arrière de l'armoire de la friteuse, jusqu'au bornier d'entrée de la friteuse.

- A. **Diagramme de câblage :** Il est attaché derrière la porte de la friteuse. L'intensité électrique pour chaque appareil dépend du type d'installation et des accessoires fournis avec. Consultez l'intensité électrique requise sur la plaque signalétique (derrière la porte).

FRITEUSES ÉLECTRIQUES SÉRIE KSCFH18E COOL ZONE
CHAPITRE 3 : INSTRUCTIONS D'INSTALLATION

3.5 Exigences d'alimentation



Un fil conducteur en cuivre résistant à 167 °F (75 °C) minimum **DOIT** être utilisé pour les branchements d'alimentation.

MODÈLE	TENSION	PHASES	NOMBRE DE CONDUCTEURS	CAL. MIN. AWG (mm ²)	AMPÈRES/CONDUCTEUR		
					L1	L2	L3
KSCFH18E	208	3	3	6 (16)	50	50	50
KSCFH18E	240	3	3	6 (16)	43	43	43



L'alimentation électrique de cet appareil **DOIT** être identique à celle indiquée sur la plaque signalétique située derrière la porte de la friteuse.



Tous les branchements de câbles de cet appareil **DOIVENT** être réalisés conformément aux diagrammes fournis avec la friteuse. Un diagramme des câblages se trouve derrière la porte de la friteuse.

3.5 Commutateurs d'utilisation

A. Friteuse avec ordinateur KFC-1

Ce système friteuse/filtre est équipé d'un commutateur de sécurité de robinet de vidange et d'un interrupteur à flotteur sur chacune des cuves de la friteuse. Les commutateurs de sécurité de robinet de vidange désactivent les éléments chauffants de la friteuse durant le filtrage, pour augmenter la sécurité. Laissez toujours l'ordinateur allumé durant le filtrage.

L'ordinateur KFC-1 surveille les opérations du filtre. Il consigne le nombre de filtrages et verrouille la friteuse dès qu'un nombre prédéfini est atteint. Le robinet de vidange doit être ouvert et fermé et la cuve remplie d'huile/graisse végétale avant que l'ordinateur KFC-1 n'autorise un nouveau cycle de cuisson (après filtrage).

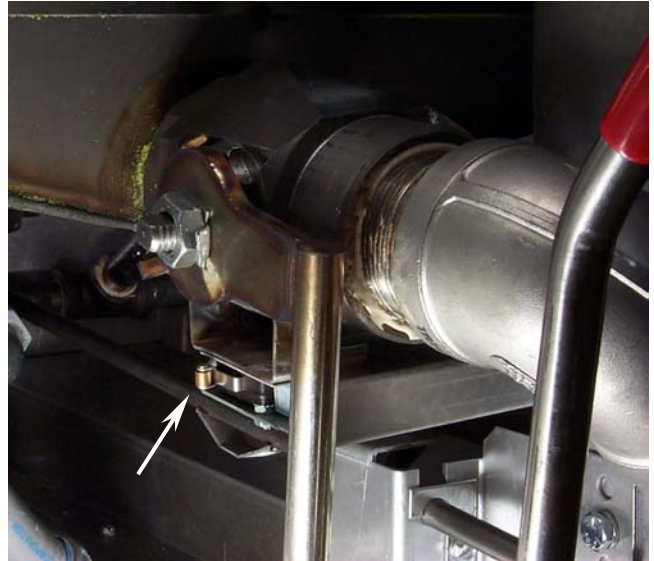
Pour des détails, consultez le manuel d'utilisation de l'ordinateur KFC-1.

B. Autre commutateurs de la friteuse et du filtre

1. Interrupteur d'alimentation de la friteuse (ordinateur): La mise sous et hors tension de la friteuse s'effectue avec celle de l'ordinateur. Pour des détails, consultez le manuel de l'ordinateur.

3.5 Commutateurs d'utilisation (suite)

2. Microcommutateur du robinet de vidange : L'ordinateur affiche Drain Open lorsque le robinet de vidange est ouvert. L'ordinateur se verrouille et empêche toute cuisson tant que vous n'avez pas appuyé sur le bouton EXIT/COOL FILTER.



Emplacement du microcommutateur du robinet de vidange

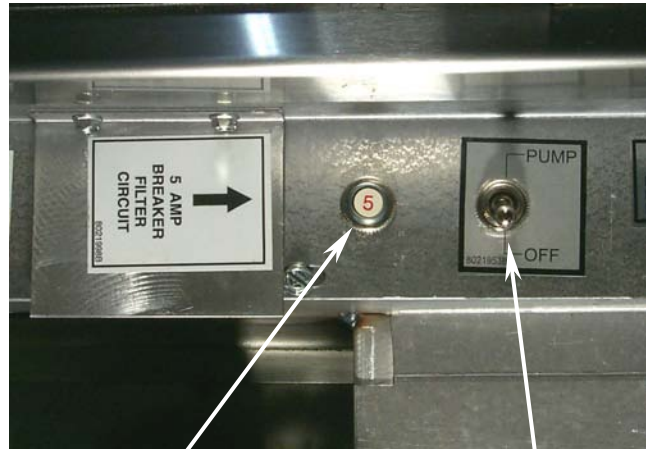
3. Interrupteur de sécurité à flotteur : Situé dans la cuve de friture. Conçu comme un contacteur de sécurité, il empêche l'ordinateur de demander un apport calorifique si le niveau d'huile ne recouvre pas les éléments chauffants.



Emplacement de l'interrupteur de sécurité à flotteur.

3.5 Commutateurs d'utilisation (suite)

4. Commutateur de réarmement de la pompe du filtre : Situé sous le panneau gauche de la batterie de friteuses. Ce commutateur réarme le moteur de la pompe du filtre UFF.
5. Commutateur d'annulation de filtrage manuel : Situé sous le panneau gauche de la batterie de friteuses. Ce commutateur à bascule permet à l'opérateur d'utiliser manuellement le filtre UFF en cas de problème avec les fonctions automatiques.



Commutateur de réarmement de la pompe du filtre

Commutateur d'annulation de filtrage manuel

3.6 Poignées de vidange et de retour d'huile

1. Poignée du robinet de vidange (rouge). Tirez pour ouvrir. La poignée du robinet de vidange doit être fermée à tout moment, sauf durant la vidange et/ou le filtrage de la friteuse.
2. Poignée du robinet de retour d'huile (jaune). Tirez sur la poignée du robinet de retour d'huile pour ouvrir le robinet de retour d'huile correspondant à l'huile de la cuve à filtrer. La pompe du filtre s'active lorsque cette poignée est tirée. Tirez la poignée jaune uniquement durant un filtrage. Poussez-le pour fermer le robinet de retour d'huile et désactiver le moteur de la pompe.



Poignée de la vanne de vidange.

Poignée de la vanne de retour d'huile

⚠ AVERTISSEMENT

Si le commutateur de sécurité de la pompe du filtre ne reste pas en position, arrêtez la réinitialisation. Ceci pose un risque à la sécurité. Contactez un agent technique agréé pour corriger le problème.

3.7 Nettoyage initial avant le démarrage

Les nouvelles friteuses sont nettoyées à l'usine à l'aide de solvants pour supprimer tout signe visible de poussière, d'huile, de graisse, etc. après le processus de fabrication, puis sont légèrement huilées. Avant leur utilisation, nettoyez les unités avec de l'eau savonneuse et chaude pour éliminer tout résidu puis rincez et séchez. Nettoyez également tous les accessoires envoyés avec l'unité. Fermez complètement le robinet de vidange et retirez le tamis à miettes. Assurez-vous que les vis qui fixent la sonde de température sur les éléments chauffants sont bien serrées.



AVERTISSEMENT

Il ne doit rester aucune gouttelette d'eau dans la cuve avant de la remplir de graisse végétale. Respectez cette consigne sous peine de projections de graisse chaude susceptibles de blesser l'opérateur.

3.8 Préparation finale

- A. La contenance en graisse végétale de chaque cuve de la KSCFH18E est de 90 livres (40,5 kg) environ.
- B. Assurez-vous que les commutateurs d'alimentation de la friteuse sont sur Arrêt (OFF).
- C. Assurez-vous que les éléments chauffants à bascule sont en position abaissée.
- D. Graisse végétale liquide (huile de cuisson) : Remplissez la friteuse jusqu'au repère OIL LEVEL inférieur à l'arrière de la cuve. Remettez le support du panier.



AVERTISSEMENT

N'utilisez jamais la friteuse sans assez de liquide de cuisson ou d'eau dans la cuve pour recouvrir les éléments chauffants.



DANGER

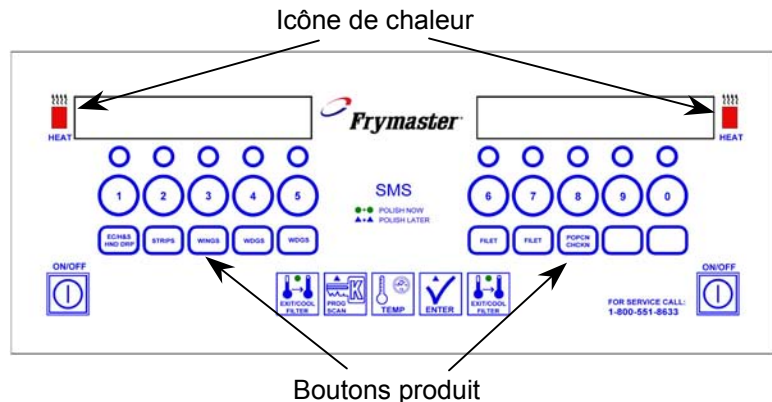
NE PLACEZ JAMAIS un bloc entier de graisse végétale solide sur les éléments chauffants sous peine d'endommager les éléments, d'augmenter le risque de chauffe de la graisse à une température proche du point d'éclair et de déclencher un incendie.

- E. Graisse végétale solide : Faites fondre préalablement la graisse solide sur le feu ou coupez-la en cubes et tassez-la bien dans la zone fraîche au fond de la cuve (avec les éléments chauffants en position relevée et arrêtés). Abaissez les éléments chauffants et continuez à tasser la graisse, en veillant à ne pas bouger la sonde de température (sur les éléments chauffants) ou la protection surchauffe (fixée dans la cuve). Assurez-vous que l'interrupteur à flotteur est en position relevée avant de tasser la graisse solide.

3.8 Préparation finale (suite)

Remarque : Si l'interrupteur à flotteur est bloqué en position abaissée avec de la graisse végétale solide, la friteuse ne fonctionnera pas. Assurez-vous toujours que l'interrupteur à flotteur est en position relevée avant de tasser la graisse solide dans la cuve.

F. Ordinateur de cuisson KFC-1 : Mettez l'ordinateur sous tension (la friteuse se met également sous tension). L'ordinateur guide la friteuse d'un bout à l'autre du cycle de fonte de la graisse végétale. Lorsque les éléments chauffants de la friteuse se sont allumés puis éteints pour faire fondre la graisse, les icônes de chauffe, situées de part et d'autre des boutons produit du KFC-1 s'allument et s'éteignent. L'ordinateur affiche LOW jusqu'à ce que la graisse atteigne 255 °F (124 °C).



À 255 °F (124 °C), l'ordinateur affiche la température réelle jusqu'à ce que le point de consigne de température soit atteint. Lorsque la friteuse termine son cycle de fonte, elle passe en mode de chauffe continu jusqu'à ce qu'elle atteigne le point de consigne. Lorsque l'ordinateur demande un apport calorifique, les icônes de chauffe s'allument durant l'activation des éléments chauffants. Au point de consigne, l'ordinateur affiche DROP.

G. Lorsque la graisse végétale atteint le point de consigne, laissez les éléments chauffants effectuer au moins quatre cycles de mise sous/hors tension, puis insérez un thermomètre ou un pyromètre en bon état près de la sonde de détection de température, à 3 po (7,6 cm) environ dans la graisse. Lorsque les éléments chauffants se remettent juste sous tension après le quatrième cycle, le thermomètre doit indiquer une température à ± 65 °F (62 °C) du réglage de température de l'ordinateur.

H. Lorsque la cuve est remplie et la graisse fondue, remettez le support du panier par-dessus les éléments chauffants.



Veillez à toujours porter des gants isolés et étanches à l'huile lorsque vous travaillez avec la friteuse remplie de GRAISSE CHAUDE.

Vidangez toujours la GRAISSE CHAUDE dans un récipient en métal. La GRAISSE CHAUDE peut faire fondre les seaux en plastique et fêler les récipients en verre.

FRITEUSES ÉLECTRIQUES SÉRIE KSCFH18E COOL ZONE

CHAPITRE 4 : UTILISATION QUOTIDIENNE

4.1 Ouverture

1. Au moment de l'ouverture, assurez-vous toujours que l'ordinateur est éteint.

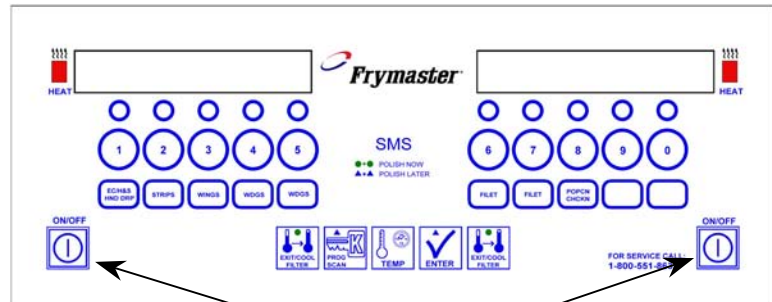
4.2 Utilisation générale

1. Pour un produit de qualité constante, plus de commodité et des économies à long terme, utilisez une graisse végétale liquide de haute qualité.
2. Si vous utilisez de la graisse végétale solide, ne faites jamais fondre un bloc de graisse en la posant en entier dans la cuve de la friteuse.
3. Bien que 350 °F (177 °C) soit une température recommandée pour la plupart des cuissons, le réglage de la friteuse à la plus basse température possible donne un produit final de haute qualité tout en garantissant une durée de vie maximale pour votre graisse végétale.

4.3 Procédures de démarrage

1. Si la friteuse est vide, versez assez de graisse végétale liquide dans la friteuse pour remplir jusqu'au repère OIL LEVEL inférieur, visible sur la paroi arrière. Si vous allez utiliser de la graisse végétale solide, faites-la fondre en suivant les procédures de la section 3.8, Préparation finale.

2. Ordinateur de cuisson KFC-1: Mettez l'ordinateur sous tension et sélectionnez le programme de cuisson, comme indiqué dans le manuel d'utilisation de l'ordinateur KFC-1.



Boutons Marche/Arrêt

4.4 Filtrage

1. L'ordinateur KFC-1 doit rester sous tension durant les opérations de filtrage pour qu'elles se déroulent correctement.
2. Filtrez la graisse au moins une fois par jour ou plus fréquemment si la cuisson est intensive. Cette fréquence de filtrage garantit la plus longue durée de vie possible à la graisse végétale, un meilleur goût aux aliments préparés et minimise le transfert des arômes d'un lot à l'autre.

4.4 Filtrage (suite)

1. Si vous utilisez de la graisse végétale solide, évacuez les conduites de retour avant de couper le moteur du filtre en laissant tourner la pompe pendant 10 à 15 secondes environ une fois que des bulles d'air apparaissent dans la cuve à partir de la conduite de retour d'huile. Respectez cette consigne sous peine de faire refroidir la graisse et d'entraîner par conséquent sa solidification et l'obturation des conduites.

Pour les procédures détaillées de filtrage, reportez-vous au chapitre 6.

4.5 Fermeture

1. À l'heure de la fermeture, le soir, filtrez la graisse dans toutes les friteuses et videz les conduites de filtrage. Couvrez les cuves ouvertes d'un papier aluminium. Éteignez l'ordinateur.

4.6 Arrêt

1. Lorsque vous arrêtez la friteuse au-delà d'une nuit, videz-la de sa graisse et nettoyez minutieusement la cuve de friture. Jetez la graisse ou retournez-la filtrée à la cuve, puis couvrez. Éteignez l'ordinateur.

FRITEUSES ÉLECTRIQUES SÉRIE KSCFH18E COOL ZONE

CHAPITRE 5 : MAINTENANCE PRÉVENTIVE

5.1 Généralités

Un équipement bien entretenu est un gage d'efficacité et de durabilité. Gardez la friteuse propre durant votre journée de travail et nettoyez-la minutieusement à la fin de chaque journée.

5.2 Maintenance quotidienne

Lavez tous les composants amovibles. Nettoyez toutes les surfaces extérieures de l'appareil. N'utilisez pas de nettoyeurs abrasifs, laine d'acier ou autres ustensiles de nettoyage susceptibles de rayer les surfaces en acier inoxydable. Filtrez l'huile/la graisse végétale et remplacez-la si nécessaire. Filtrez l'huile/la graisse végétale plus souvent en cas de conditions d'utilisation intensive (produits très panés, par exemple).



AVERTISSEMENT

EMPÊCHEZ l'infiltration d'eau dans le bac ou le système du filtre. Risque de dommages irréversibles et d'annulation de toutes les garanties applicables.

5.3 Maintenance hebdomadaire

Videz complètement la cuve dans le filtre ou un récipient en acier. N'utilisez pas de récipient en verre ou en plastique.

Nettoyez la cuve avec un nettoyeur de bonne qualité ou de l'eau chaude et un détergent puissant.

Fermez le robinet de vidange et remplissez de solution nettoyante ou de mélange eau-détergent.

Frottez les parois de la cuve et les éléments chauffants. Videz la cuve et rincez à l'eau claire.

Une fois le nettoyage terminé, videz, rincez et essuyez minutieusement.

Remplissez de graisse végétale comme indiqué à la section 3.8 de ce manuel.



DANGER

Il ne doit rester aucune gouttelette d'eau dans la cuve avant de la remplir de graisse végétale. Respectez cette consigne sous peine de projections de graisse chaude susceptibles de blesser l'opérateur.

5.4 Maintenance périodique/annuelle

Frymaster recommande une inspection annuelle de la friteuse par un technicien agréé par l'usine pour les contrôles et réglages suivants :

- Inspectez l'armoire (intérieur et extérieur, avant et arrière) pour vous assurer de l'absence d'un dépôt excessif ou d'une infiltration d'huile.
- Assurez-vous que les fils conducteurs des éléments chauffants sont en bon état, qu'ils ne portent aucun signe d'usure ou d'endommagement sur leur gaine et que de l'huile ne s'est pas accumulée dessus.
- Assurez-vous que les éléments chauffants sont en bon état sans dépôt d'huile carbonisée ou caramélisée. Inspectez les éléments chauffants pour vous assurer qu'ils ne portent pas de signes d'allumage à vide.
- Assurez-vous que le mécanisme de basculement fonctionne correctement quand vous soulevez et abaissez les éléments chauffants et que les fils conducteurs des éléments ne frottent pas.
- Assurez-vous que la consommation d'énergie des éléments chauffants se trouve dans l'intervalle autorisé indiqué sur la plaque des valeurs nominales de l'appareil.
- Assurez-vous que les sondes de température et de protection surchauffe sont correctement connectées et serrées et qu'elles fonctionnent correctement, et que la visserie de fixation et le protège-sonde sont présents et correctement installés.
- Assurez-vous que les composants du boîtier des composants et du boîtier des contacteurs (à savoir, ordinateur/contrôleur, relais, cartes d'interface, transformateurs, contacteurs, etc.) sont en bon état et ne portent aucune trace de dépôt d'huile ou d'autres salissures.
- Assurez-vous que les branchements des fils conducteurs du boîtier des composants et du boîtier des contacteurs sont sûrs et que les fils sont en bon état.
- Assurez-vous que toutes les sécurités (à savoir, blindage des contacteurs, commutateurs de sécurité de vidange, commutateurs de réarmement, etc.) sont présents et fonctionnent correctement.
- Assurez-vous que la cuve est en bon état, qu'elle ne fuit pas et que sa matière isolante est en bon état de service.
- Assurez-vous que tous les faisceaux de fils conducteurs et toutes les connexions sont sûres et en bon état.

Filtrage intégré :

- Inspectez toutes les conduites de vidange et de retour d'huile pour vous assurer de l'absence de fuites et vérifiez la sûreté de tous les raccords.
- Inspectez le bac du filtre pour vous assurer de l'absence de fuites et vérifier sa propreté. En présence d'une accumulation importante de miettes dans le plateau à miettes, avisez l'opérateur ou le propriétaire qu'il faut le vider dans un récipient ignifuge et le nettoyer tous les jours.
- Assurez-vous que tous les joints toriques et les joints d'étanchéité (y compris ceux de la Power Shower et des raccords rapidement démontables) sont présents et en bon état. Remplacez les joints toriques et les joints s'ils sont usés ou endommagés.

5.4 Maintenance périodique/annuelle (suite)

- Vérifiez comme suit l'intégrité du système de filtrage :
 - Après avoir vidé le bac du filtre, placez chaque poignée de retour d'huile, l'une après l'autre, sur position Marche (ON). Assurez-vous que la pompe s'active et que des bulles apparaissent dans l'huile ou la graisse végétale de cuisson (ou que vous entendez des gargouillements au niveau de l'orifice de la Power Shower) de la cuve associée.
 - Fermez tous les robinets de retour d'huile (en plaçant toutes les poignées de retour d'huile sur position OFF). Vérifiez le fonctionnement correct de chaque robinet de retour d'huile en activant la pompe du filtre à l'aide du levier sur l'un des micro-commutateurs de la poignée de retour d'huile. Aucune bulle d'air ne doit être visible dans la cuve de friture (et vous ne devez pas entendre de gargouillements au niveau des orifices de la Power Shower).
 - Assurez-vous que le bac du filtre est correctement préparé pour le filtrage, puis versez l'huile chauffée à 350 °F (177 °C) de la cuve de friture dans le bac et refermez le robinet de vidange de la cuve. Placez la poignée de retour d'huile sur position ON (Marche). Laissez retourner la totalité de l'huile ou de la graisse végétale dans la cuve de friture (ceci est indiqué par des bulles dans l'huile ou la graisse végétale ou, sur les modèles à Power Showers, l'arrêt du débit d'huile depuis la Power Shower). Placez la poignée de retour d'huile sur position OFF (Arrêt). La cuve doit se remplir sous 2 minutes 30 secondes.

Pour garantir le bon entretien de la friteuse et un environnement sûr, la friteuse doit être vérifiée et réglée périodiquement par un agent de maintenance qualifié dans le cadre d'un programme de maintenance préventive en cuisine.

5.5 Acier inoxydable

Durant la journée, toutes les pièces extérieures en acier inoxydable de la friteuse doivent être nettoyées régulièrement avec de l'eau savonneuse et chaude, et avec un produit nettoyant pour acier inoxydable en fin de journée.

N'utilisez pas de laine d'acier, chiffons, nettoyeurs ou poudres abrasifs !

N'utilisez pas de couteau en métal, de spatule ou d'autres outils métalliques ! Les rayures sont très difficiles à éliminer.

S'il est nécessaire de racler l'acier inoxydable pour retirer des particules incrustées, faites tremper pour décoller, puis frottez avec une raclette en bois ou en nylon uniquement.

FRITEUSES ÉLECTRIQUES SÉRIE KSCFH18E COOL ZONE

CHAPITRE 6 : FILTRAGE UFF (UNDER FRYER FILTER)

6.1 Généralités

 **AVERTISSEMENT**

Le superviseur du site a pour responsabilité de s'assurer que les opérateurs sont informés des risques inhérents à l'utilisation d'un système de filtrage d'huile chaude, en particulier ceux liés aux procédures de filtrage, vidange et nettoyage.

La KSCFH18E est équipée du système *Under Fryer Filter* (UFF). La graisse végétale doit être filtrée quotidiennement ou plusieurs fois par jour en cas d'utilisation intense. Cette fréquence de filtrage maximise la durée d'utilisation de la graisse végétale, garantit un meilleur goût aux aliments préparés et minimise le transfert des arômes d'un lot à l'autre.

Pour effectuer les opérations de filtrage avec l'ordinateur de cuisson KFC-1 installé sur la friteuse, laissez TOUJOURS l'ordinateur sous tension durant le filtrage. Il doit détecter l'ouverture et la fermeture des robinets de vidange pour permettre le fonctionnement de la friteuse.

Pour un produit de qualité constante, plus de commodité et des économies à long terme, utilisez une graisse végétale liquide ou une huile végétale de haute qualité.

Si vous utilisez une graisse végétale solide, veillez à toujours vous assurer que les conduites de retour ne sont pas bouchées avec de couper le moteur du filtre. Suspendez les flexibles pour bien les vider, étant donné que la graisse végétale se solidifiera en refroidissant et bouchera les conduites.

6.2 Préparation du filtre

Assemblez les outils à utiliser pour le filtrage. Ils sont fournis avec le kit du filtre :

- Brosse de cuve - utilisée pour nettoyer les paroi des cuves de friture, les éléments chauffants et déloger les sédiments durant le filtrage ou un changement de graisse/d'huile.
- Tige de nettoyage - utilisée (au besoin) pour déloger les particules réfractaires du tube de vidange.
- Poudre à filtre.
- Papier-filtre.

Les outils suivant ne sont pas requis, mais sont recommandés pour faciliter le filtrage.

- Tasse de mesure - utilisée pour mesurer la poudre à filtre.
- Ramasse-miettes en acier inoxydable – pour retirer les particules de grande taille de la graisse végétale/l'huile avant le filtrage.

Remarque : Portez toujours des gants isolés résistants à l'huile et/ou un équipement de protection lorsque vous travaillez avec de l'huile brûlante.

**FRITEUSES ÉLECTRIQUES SÉRIE KSCFH18E COOL ZONE
CHAPITRE 6 : FILTRAGE UFF (UNDER FRYER FILTER)**

6.2 Préparation du filtre (suite)

1. Mettez l'équipement de protection ou les gants.
Retirez le bac du filtre de l'armoire du filtre.
Retirez les couvercles.



Tirez le bac du filtre de la friteuse et retirez les couvercles.

2. Placez la cuvette ramasse-gouttes sous le raccord mâle du bac du filtre.



Installation correcte de la cuvette ramasse-gouttes.

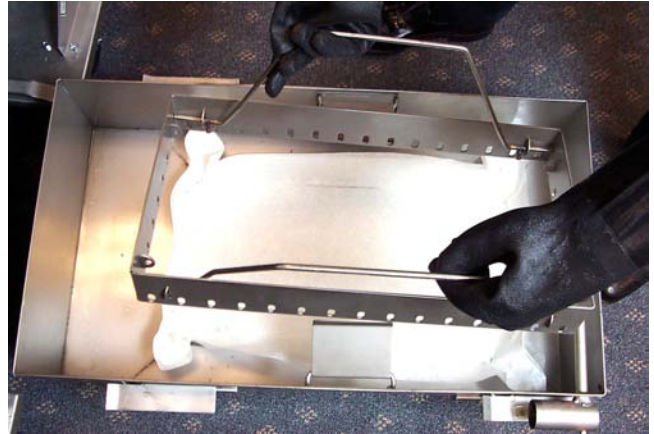
3. Retirez le tamis à miettes. Lavez-le dans de l'eau savonneuse chaude, rincez, puis essuyez complètement.



Retirez le tamis à miettes. Si des miettes sont présentes dans le tamis à miettes, videz le tamis dans un récipient métallique. Lavez-le dans de l'eau savonneuse chaude, rincez, puis essuyez complètement.

6.2 Préparation du filtre (suite)

4. Déverrouillez et retirez l'anneau de maintien.



Retirez l'anneau de maintien.

5. Retirez et jetez la feuille de papier-filtre usagée du bac du filtre.



Retirez et jetez le papier-filtre usagé.

6. Retirez le tamis métallique du fond du bac.



Retirez le tamis métallique du filtre du bac du filtre.

6.2 Préparation du filtre (suite)

7. Nettoyez minutieusement le bac et tous ses composants, comme indiqué pour le tamis à miettes (étape 3).



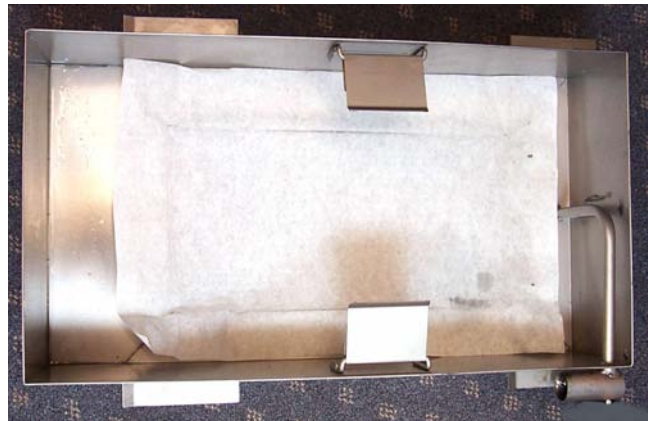
Nettoyez le bac du filtre et tous ses composants. Assurez-vous que tous les composants sont complètement secs avant de les réassembler.

8. Inspectez le tube de prélèvement et assurez-vous que le trou de l'évent est ouvert et propre (sans graisse/particules).



Emplacement du trou de l'évent sur le tube de prélèvement.

9. Remettez le tamis métallique du filtre, puis posez une feuille de papier-filtre au fond du bac du filtre. **Le tamis métallique du filtre doit être installé avant la pose du papier-filtre sinon le filtre le fonctionnera pas correctement.**



Installation correcte du papier-filtre.

6.2 Préparation du filtre (suite)

10. Réinstallez et verrouillez l'anneau de maintien en position. Assurez-vous que le papier-filtre est correctement aligné sous l'anneau de maintien.



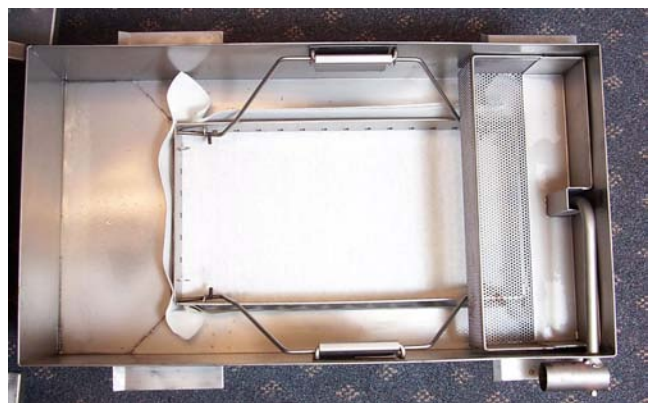
Loquets de l'anneau de maintien.

11. Saupoudrez uniformément 1 tasse (8 onces/ 227 g) sur le papier.



Utilisez une tasse de mesure ou une pelle pour répartir la poudre uniformément sur le papier-filtre.

12. Remettez le tamis à miettes. Assurez-vous que le tamis à miettes est maintenu propre tout au long de la journée de travail.



Bac de filtre correctement assemblé et prêt à l'emploi.

6.2 Préparation du filtre (suite)

13. Remettez les couvercles sur le bac du filtre.



Couvercles correctement installés.

14. Remettez le bac du filtre dans l'armoire de la friteuse, en vous assurant que les deux rallonges de tuyau de vidange se trouvent juste au-dessus de l'ouverture du couvercle du bac du filtre.



Poussez le bac du filtre pour le remettre dans l'armoire. Le filtre est prêt à fonctionner.

6.3 Fonctionnement du filtre UFF

 **DANGER**

La vidange et le filtrage de l'huile ou de la graisse végétale de cuisson doivent être accomplis avec précaution pour éviter le risque de brûlures graves causées par une manipulation imprudente. La température de l'huile à filtrer est d'environ 350 °F (177 °C). Assurez-vous que tous les tuyaux sont correctement connectés et que les poignées de vidanges sont dans la bonne position avant de manipuler des boutons ou des robinets. Portez l'équipement de sécurité approprié au complet durant la vidange et le filtrage d'huile ou de graisse végétale.

 **DANGER**

N'essayez JAMAIS de vider l'huile ou la graisse végétale de cuisson de la friteuse avec les éléments chauffants sous tension ! Vous risquez d'endommager les éléments chauffants et de causer un feu à inflammation instantanée, ce qui entraînerait l'annulation de la garantie Frymaster.

 **AVERTISSEMENT**

Les dessins et les photos utilisés dans ce manuel visent à illustrer les procédures d'utilisation, de nettoyage et techniques et elles ne correspondent pas nécessairement exactement aux procédures d'utilisation sur site édictées par la direction.

 **DANGER**

Le plateau ramasse-miettes des friteuses équipées d'un système filtrant doit être vidé chaque jour dans un récipient ignifuge à la fin des opérations de friture. Certaines particules d'aliments peuvent brûler spontanément si elles trempent dans certaines graisses végétales.

 **DANGER**

Ne faites pas la vidange de plus d'une cuve à la fois dans l'appareil de filtrage intégré pour éviter tout débordement ou projection d'huile ou de la graisse végétale chaude.

 **DANGER**

Quand vous videz l'huile ou la graisse végétale dans un récipient de mise au rebut ou un filtre portable, ne remplissez pas au-delà du trait maximal de remplissage, situé sur le récipient.

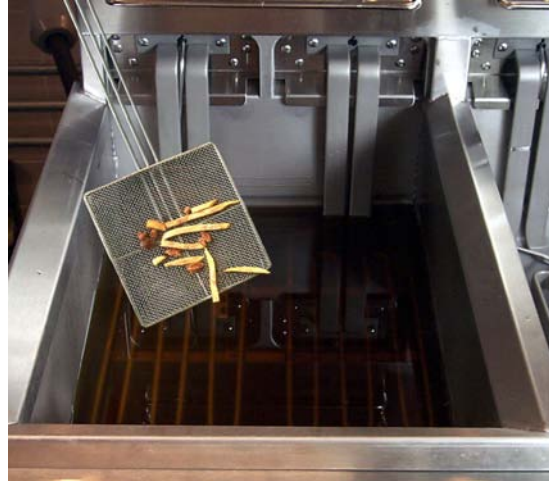
6.3.1 Présentation générale

La pompe du filtre est uniquement activée après que la graisse végétale/l'huile a atteint sa température d'utilisation et qu'elle est vidée dans le bac de filtre préparé. Le moteur du filtre est ensuite activé et l'huile est aspirée à travers le papier-filtre et à nouveau pompée dans la cuve. Le trou de vidange de la friteuse reste ouvert durant le filtrage. Laissez l'huile traverser le papier-filtre (utilisez la procédure de filtrage agréée par KFC). Au terme de la période de filtrage prescrite, fermez le robinet de vidange et laissez la pompe remplir la cuve jusqu'au trait OIL LEVEL supérieur. Laissez tourner la pompe pendant 10 à 15 secondes après l'apparition de bulles dans la cuve pour garantir le pompage intégral de la graisse végétale/l'huile du bac de vidange et des conduites.

FRITEUSES ÉLECTRIQUES SÉRIE KSCFH18E COOL ZONE CHAPITRE 6 : FILTRAGE UFF (UNDER FRYER FILTER)

6.3.2 Mode d'emploi du filtre

1. Assurez-vous que le bac du filtre est préparé comme indiqué à la **section 6.2 - Préparation du filtre**. Laissez l'ordinateur allumé avant, durant et après la procédure de filtrage (utilisez la procédure de filtrage agréée par KFC).
2. Retirez les paniers de friture de la cuve. Avant de filtrer, retirez les grosses particules de la surface de la graisse/de l'huile. Soyez extrêmement prudent, car la graisse végétale/l'huile est proche de sa température d'utilisation ~350 °F (~177 °C).



Avant de filtrer, retirez les grosses particules de la surface de l'huile dans la cuve.

3. Après vous être assuré que le bac du filtre est correctement positionné sous les tubes de vidange, tirez sur la poignée rouge pour vider la cuve dans le bac du filtre. Filtrez UNE SEULE cuve de friture à la fois. Le bac du filtre est conçu pour recevoir le contenu d'une seule cuve.



Tirez sur la poignée rouge pour ouvrir le robinet de vidange.



DANGER

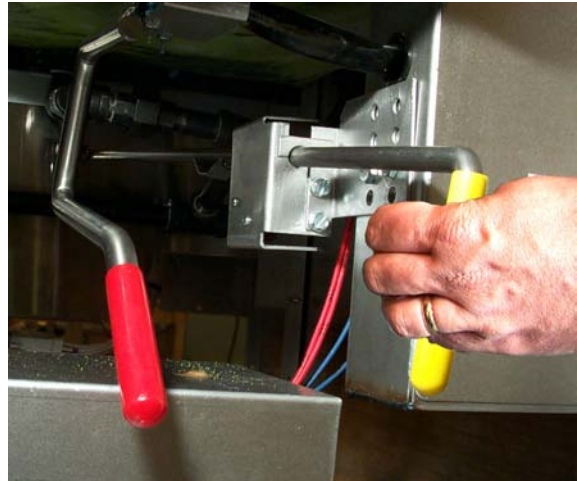
N'essayez JAMAIS de déboucher un robinet de vidange par l'avant ! De l'huile ou de la graisse végétale chaude risque de sortir d'un coup et de vous brûler sérieusement.

Ne tapez PAS sur le robinet de vidange avec la tige de nettoyage ou d'autres objets sous peine d'endommager la bille intérieure, ce qui produirait des fuites et annulerait la garantie Frymaster.

FRITEUSES ÉLECTRIQUES SÉRIE KSCFH18E COOL ZONE CHAPITRE 6 : FILTRAGE UFF (UNDER FRYER FILTER)

6.3.2 Mode d'emploi du filtre (suite)

4. Une fois toute la graisse/l'huile évacuée de la cuve dans le bac du filtre, tirez sur la poignée jaune pour ouvrir les conduites de retour d'huile et activer la pompe du filtre.



Tirez sur la poignée jaune pour ouvrir le robinet de retour d'huile et activer la pompe du filtre.

5. L'huile commencera à pomper du bac du filtre jusqu'à la cuve. Laissez l'huile circuler pendant la période prescrite (utilisez la procédure de filtrage agréée par KFC) pour éliminer les particules en suspension (procédure connue sous le nom « d'affinage »). Si les parois et le fond de la cuve ont des sédiments, soulevez les éléments chauffants et nettoyez la cuve avec la brosse fournie avec la friteuse.



Laissez circuler la graisse végétale/l'huile pendant la durée prescrite pour garantir l'élimination de tous les sédiments et particules en suspension.

6. Au terme du cycle du filtre, fermez le robinet de vidange (poussez la poignée rouge jusqu'à ce qu'elle bute) et laissez la friteuse se remplir (cf. cette section, étape 3 pour référence supplémentaire). Les éléments chauffants s'activent lorsque l'interrupteur de sécurité à flotteur atteint un niveau d'huile sûr.



Remplissage de la cuve avec graisse/huile filtrée.

FRITEUSES ÉLECTRIQUES SÉRIE KSCFH18E COOL ZONE

CHAPITRE 6 : FILTRAGE UFF (UNDER FRYER FILTER)

6.3.2 Mode d'emploi du filtre (suite)

- Une fois toute l'huile pompée à nouveau dans la cuve, des bulles se forment, indiquant la présence d'air dans les conduites de retour d'huile. Laissez l'huile faire des bulles pendant 10 à 15 secondes pour garantir l'évacuation intégrale de la graisse/l'huile des conduites de retour. Poussez la poignée jaune pour fermer le robinet de retour d'huile et désactiver la pompe du filtre (cf. cette section, étape 4 pour référence supplémentaire).



Laissez la graisse/l'huile faire des bulles pendant 10 à 15 secondes pour garantir l'évacuation complète de la graisse/l'huile des conduites de retour.

- Attendez que l'huile atteigne sa température d'utilisation. Si le niveau d'huile est trop bas, ajoutez de l'huile jusqu'à ce que le niveau se situe au repère OIL LEVEL supérieur. Rappelez-vous que l'huile est chauffée à sa température d'utilisation.



Ajoutez de la graisse/l'huile jusqu'à ce que le niveau atteigne le repère OIL LEVEL supérieur. **NE REMPLISSEZ PAS TROP LA CUVE.**

- Ne laissez pas les miettes s'accumuler dans le plateau ramasse-miettes. Le plateau ramasse-miettes DOIT être vidé dans un récipient ignifuge à la fin des opérations de friture CHAQUE jour.



Videz le contenu du tamis à miettes dans un récipient ignifuge juste après le filtrage.

FRITEUSES ÉLECTRIQUES SÉRIE KSCFH18E COOL ZONE

CHAPITRE 7 : DÉPANNAGE

7.1 Introduction

Ce chapitre vous servira de guide de référence rapide à certains problèmes courants qui peuvent survenir durant le fonctionnement de l'appareil. Les guides de dépannage qui suivent permettent de corriger ou, pour le moins, de diagnostiquer précisément, les problèmes rencontrés avec cet appareil. Même si ce chapitre couvre l'essentiel des problèmes le plus souvent signalés, il est possible que vous rencontriez des problèmes non traités ici. Dans ce cas, le personnel d'assistance technique Frymaster/Dean fera de son possible pour vous aider à identifier et résoudre le problème.

Pour solutionner un problème, procédez toujours par élimination en allant de la solution la plus simple à la plus complexe. Ne négligez jamais les évidences – n'importe qui peut oublier de brancher un cordon d'alimentation ou oublier de fermer à fond une vanne. Le plus important est de toujours essayer de cerner la cause d'un problème. Toute procédure corrective inclut des mesures visant à garantir la non-réurrence du problème. Si un contrôleur fonctionne mal en raison d'une connexion défectueuse, vérifiez toutes les autres connexions par la même occasion. Si un fusible continue à griller, cherchez à savoir pourquoi. Gardez toujours à l'esprit que la panne d'un petit composant peut souvent indiquer une panne potentielle ou le fonctionnement incorrect d'un composant ou d'un système plus important.

Avant d'appeler un réparateur ou la permanence téléphonique Frymaster/Dean (1-800-551-8633) :

- Assurez-vous que les cordons électriques sont branchés et que les disjoncteurs n'ont pas sauté.
- Assurez-vous que la vanne de vidange de la cuve est fermée à fond.
- Assurez-vous que l'interrupteur de sécurité à flotteur n'est pas bloqué en position abaissée.

 **DANGER**

L'huile et la graisse végétale chaude causent des brûlures graves. N'essayez jamais de déplacer une friteuse qui contient de l'huile de cuisson ou de la graisse végétale chaude, ni de transférer de l'huile ou de la graisse végétale chaude d'un récipient à un autre.


 **DANGER**

Ce matériel doit être débranché en cas de dépannage, sauf en cas de tests des circuits électriques obligatoires. Utilisez d'une extrême prudence quand vous exécutez de tels tests.

Cet appareil peut avoir plus d'un point de branchement sur secteur. Débranchez tous les cordons d'alimentation avant toute maintenance.

L'inspection, les tests et la réparation des composants électriques doivent être exclusivement confiés à un agent de maintenance qualifié.

7.2 Dépannage de la friteuse

<p>7.2.1</p>	<p>L'ordinateur ne se met pas sous tension lorsque vous appuyez sur le bouton Marche/Arrêt.</p>	<ol style="list-style-type: none">1. Vérifiez tous les disjoncteurs muraux. Réarmez-les au besoin.2. Vérifiez le branchement de la friteuse sur l'alimentation extérieure.
 <p>Fusibles de 20 A situés dans l'armoire supérieure gauche de chaque friteuse.</p>	<ol style="list-style-type: none">3. Débranchez la friteuse du secteur.4. Vérifiez les fusibles de 20 A et remplacez-les au besoin (cf. photo à gauche).5. Une surtension ou une panne de courant a peut-être verrouillé temporairement l'ordinateur.	

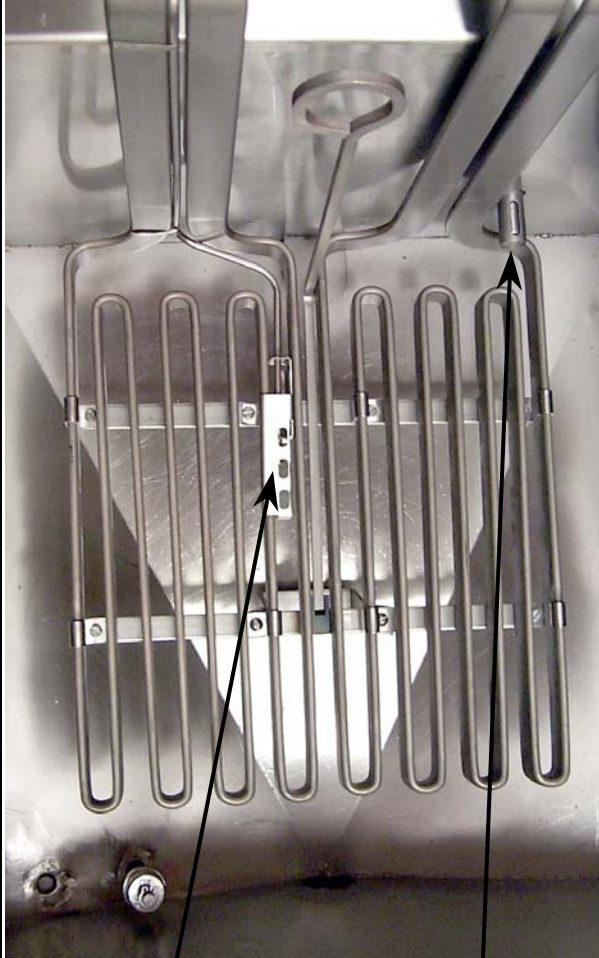
 **DANGER**

Débranchez du secteur avant de débrancher et brancher le connecteur de l'ordinateur à 15 broches. Risque d'électrocution si le connecteur n'est pas débranché avant le dépannage ou la réparation.

7.2 Dépannage de la friteuse (suite)

7.2.1 (suite)	L'ordinateur ne se met pas sous tension lorsque vous appuyez sur le bouton Marche/Arrêt.	<ol style="list-style-type: none"> 6. Accédez à l'arrière de l'ordinateur en retirant le panneau de commande avant. 7. Débranchez, puis rebranchez le connecteur à 15 broches de l'arrière de l'ordinateur. 8. Rebranchez la friteuse sur secteur. Appuyez sur le bouton Marche/Arrêt de l'ordinateur. 9. Si l'ordinateur ne se met pas sous tension, contactez un agent de maintenance agréé pour réparation.
7.2.2	La température réelle dans la cuve est différente du point de consigne entré dans l'ordinateur.	<ol style="list-style-type: none"> 1. Mettez la friteuse sous tension. 2. Sélectionnez un numéro de produit et laissez chauffer la friteuse pendant 30 minutes environ pour stabiliser la température de la graisse végétale. 3. Placez un thermomètre à pas plus de 1 po (2,5 cm) de la sonde de température fixée sur les éléments chauffants. 4. Appuyez sur le bouton TEMP de l'ordinateur pour vérifier la température dans la cuve. Appuyez deux fois sur le bouton TEMP de l'ordinateur pour afficher le point de consigne correspondant au numéro de produit choisi. 5. La température affichée par le thermomètre doit être à ± 10 °F (± 5 °C) de la température affichée par l'ordinateur. Si les résultats : <ul style="list-style-type: none"> Concordent - Le système maintient correctement la température. Différent - Le circuit de la sonde de l'ordinateur est peut-être défectueux.

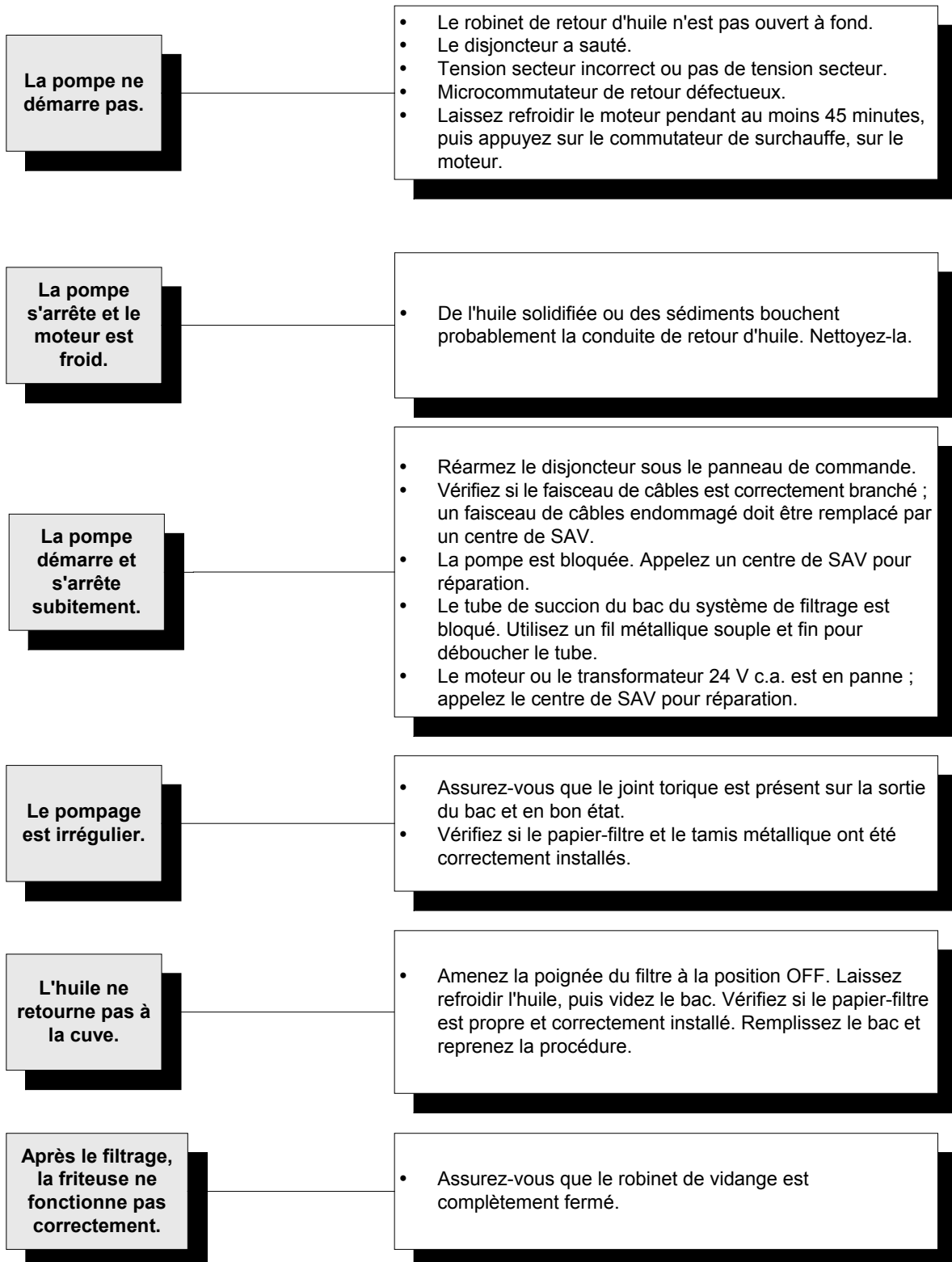
7.2 Dépannage de la friteuse (suite)

<p>7.2.2 (suite)</p>	<p>La température réelle dans la cuve est différente du point de consigne entrée dans l'ordinateur.</p>	<p>6. Contactez votre agent de maintenance agréé Frymaster si l'un des phénomènes suivants se produit durant ce test :</p> <ul style="list-style-type: none">a. Le circuit de la sonde de l'ordinateur est suspect.b. Durant le test, l'ordinateur ne demande pas d'apport calorifique.c. La température réelle dans la cuve dépasse diffère de ± 10 °F (± 5 °C) du point de consigne ou de la température réelle mesurée par la sonde de l'ordinateur.d. La température réelle mesurée par la sonde de l'ordinateur diffère du point de consigne de plus de ± 10 °F (± 5 °C) après stabilisation de la température de la graisse (étape 2).
		
<p>Sonde de température</p>	<p>Thermostat de protection surchauffe</p>	

7.2 Dépannage de la friteuse (suite)

7.2.3	L'ordinateur est sous tension, mais les éléments chauffants ne fonctionnent pas.	<ol style="list-style-type: none"> 1. Assurez-vous que l'interrupteur de sécurité à flotteur n'est pas bloqué en position abaissée. Remplacez-le s'il est défectueux. 2. Si l'ordinateur affiche HELP, vérifiez le thermostat de la protection surchauffe (sur la paroi arrière droite de la cuve). Remplacez-le s'il est défectueux.
7.2.4	Le message DRAIN OPEN reste affiché après la fermeture du robinet de vidange.	<ol style="list-style-type: none"> 1. L'ordinateur a été mis hors tension durant la vidange de la cuve. 2. Fermez le robinet de vidange. Mettez l'ordinateur hors tension, puis de nouveau sous tension. L'affichage de l'ordinateur indique ON. 3. Ouvrez le robinet de vidange pendant 30 secondes minimum. L'affichage de l'ordinateur indique DRAIN OPEN. 4. Fermez le robinet de vidange. L'affichage de l'ordinateur indique FILL. 5. Remplissez la cuve de graisse végétale. Appuyez sur le bouton EXIT/COOL FILTER lorsque vous êtes prêt à faire cuire. 6. Si le message DRAIN OPEN reste affiché après les étapes 1 à 4, contactez un agent de maintenance agréé Frymaster. <ol style="list-style-type: none"> a. Le microcommutateur de vidange est peut-être défectueux. b. Le fonctionnement du circuit de vidange est peut-être à l'origine du problème. c. L'ordinateur est peut-être à l'origine du problème.

7.3 Dépannage du système de filtrage

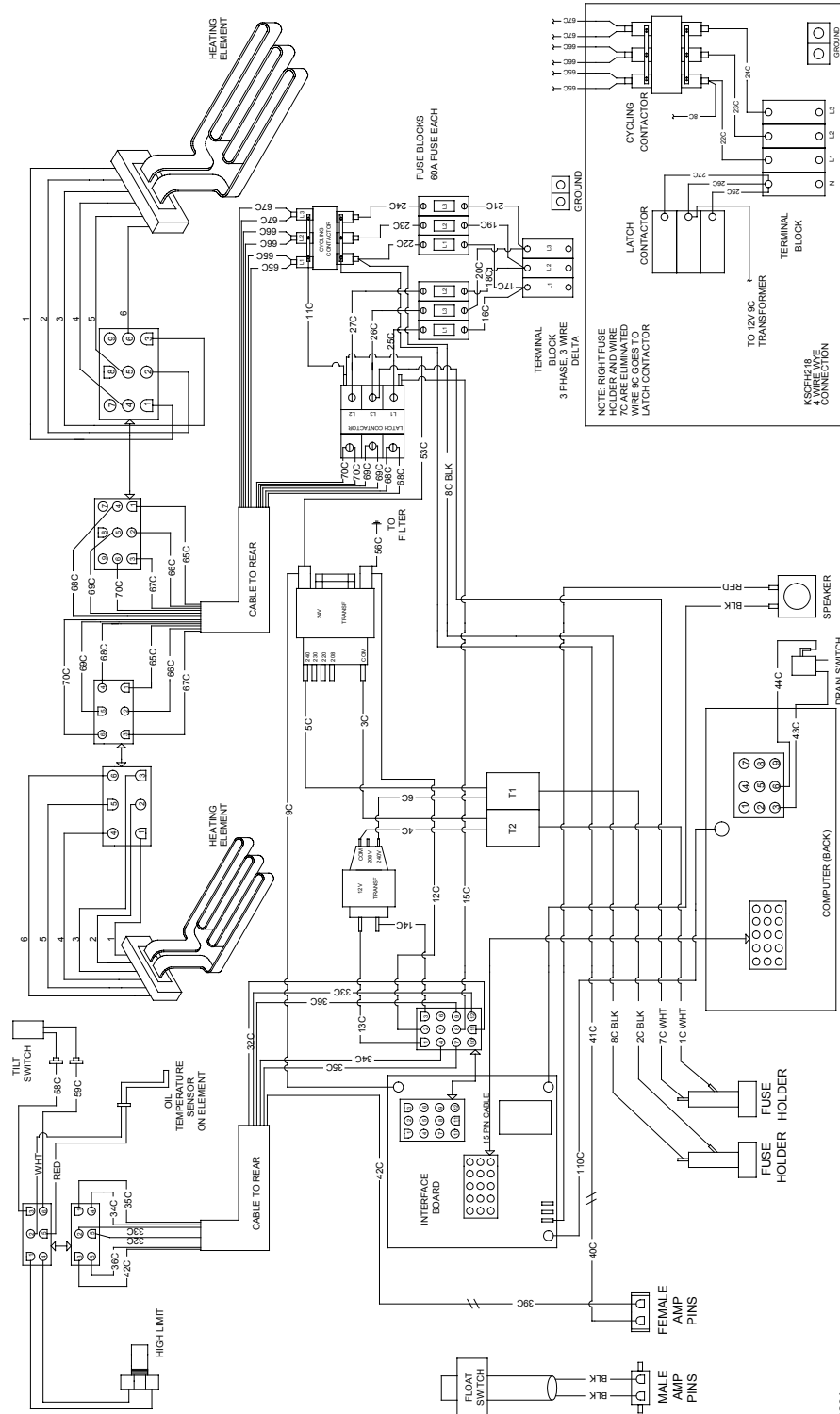


FRITEUSES ÉLECTRIQUES SÉRIE KSCFH18E COOL ZONE

CHAPITRE 7 : DÉPANNAGE

7.4 Diagrammes de câblage

7.4.1 Diagramme de câblage de la friteuse KSCFH218E

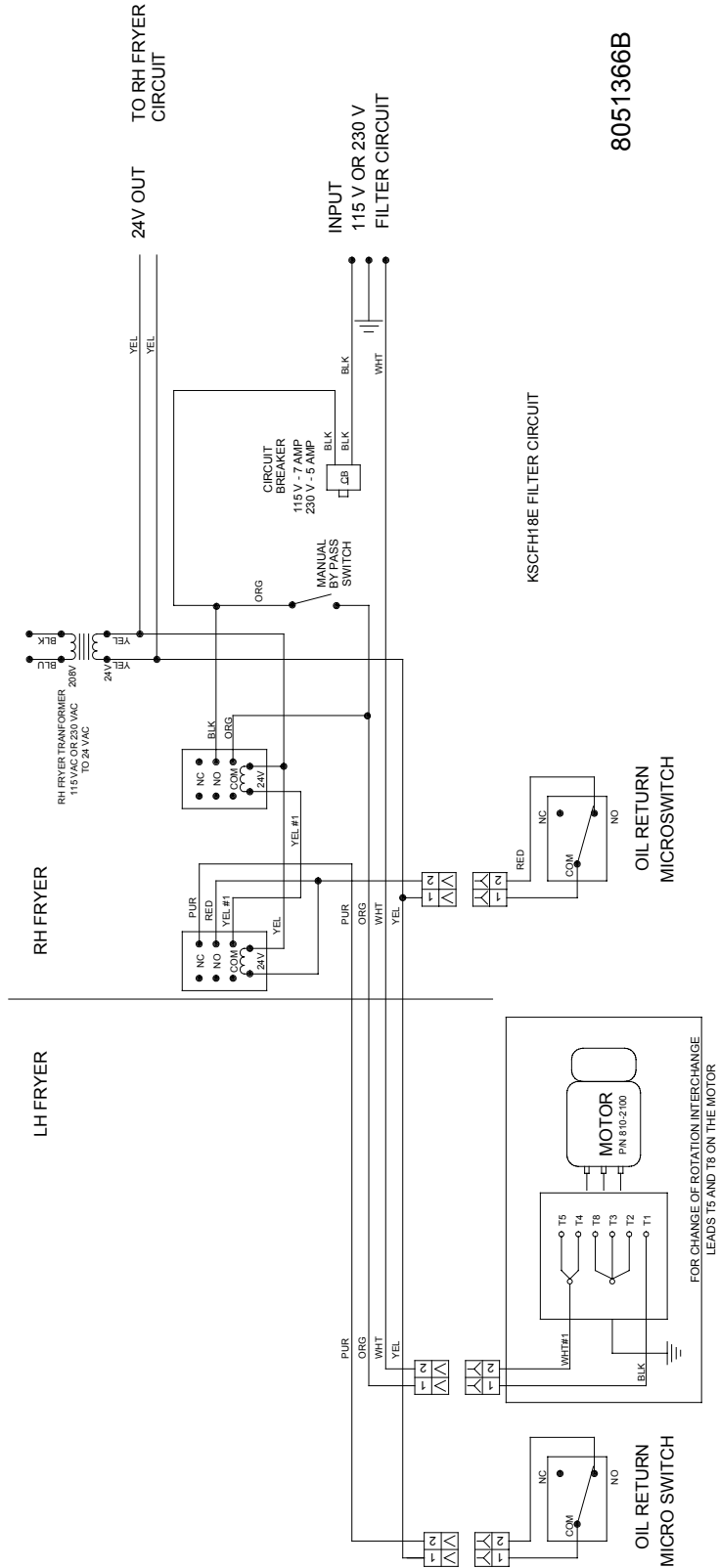


8051429A

FRITEUSES ÉLECTRIQUES SÉRIE KSCFH18E COOL ZONE

CHAPITRE 7 : DÉPANNAGE

7.4.2 Diagramme de câblage du filtre UFF (Under Fryer Filter)



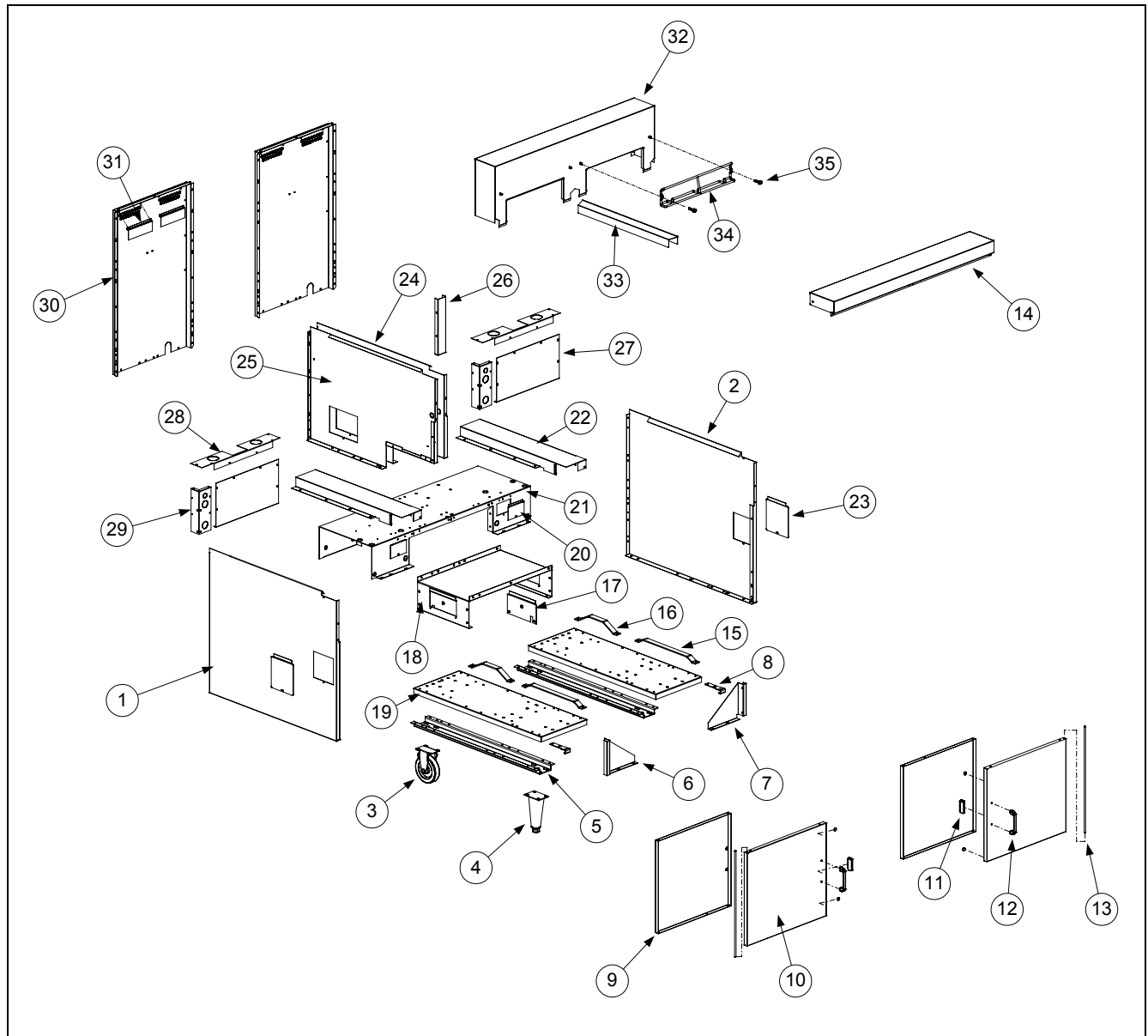
FRITEUSES ÉLECTRIQUES SÉRIE KSCFH18E COOL ZONE

CHAPITRE 8 : LISTE DES PIÈCES

8.1 Liste des pièces des friteuses KSCFH18E

Pour les pièces et les composants non répertoriés, appelez la permanence téléphonique Frymaster au 1-800-551-8633 ou au 1-318-865-1711 pour des informations supplémentaires sur la maintenance et les pièces.

8.1.1 Armoire et composants associés



**FRITEUSES ÉLECTRIQUES SÉRIE KSCFH18E COOL ZONE
CHAPITRE 8 : LISTE DES PIÈCES**

8.1.1 Armoire et composants associés (suite)

Légende	No de pièce	Description
1	201-1299	Panneau latéral, peint, gauche
2	202-1299	Panneau latéral, peint, droit
3	810-0378	Roulette, fixe – 5 po (12,7 cm), rigide
4	806-5043	Pied
5	823-3180	Support - pieds/roulettes
6	201-1182	Soufflets, gauches
7	202-1182	Soufflets, droits
8	200-1675	Support de charnière inférieur (porte)
9	200-1185	Panneau de porte, intérieur
10	210-1271SP	Panneau de porte, extérieur
*	106-0855	Porte
11	810-1105	Loquet de porte aimanté
12	810-2105	Poignée, porte
*	809-0918	Vis, 10-24 x 1/2 po (12 mm), tête fendue (utiliser avec 810-2105)
*	809-0191	Rondelle, 1/4 po (6 mm), ressort à becs (utiliser avec 810-2105)
13	200-1301	Goupille de porte
14	210-1262	Bouchon supérieur
15	210-1806	Glissière, bac de filtre UFF - avant (longue)
16	210-2128	Glissière, bac de filtre UFF - arrière (courte)
17	200-1331	Écran, protection thermique
18	200-1297	Base, châssis inférieur
19	200-1198	Canal, base
20	200-2134	Plaque, montage (UFF)
21	200-1611	Base, supérieure
22	200-1263	Canal, bus
23	200-1471	Couvercle, conduite d'accès
24	202-1245	Panneau, interne - droit
25	201-1245	Panneau, interne - gauche
26	200-2308	Montant, porte
27	210-1278	Protection, fil conducteur - Centrale
28	200-1254	Protection, fil conducteur - Supérieure
29	200-1255	Protection, fil conducteur - Centrale droite
30	200-1252	Dos, armoire
31	200-1283	Couvercle, évent arrière
*	809-0360	Vis, six pans, tête fendue avec rondelle - #8 x 3/8 (9.5 mm)
* Non illustré		

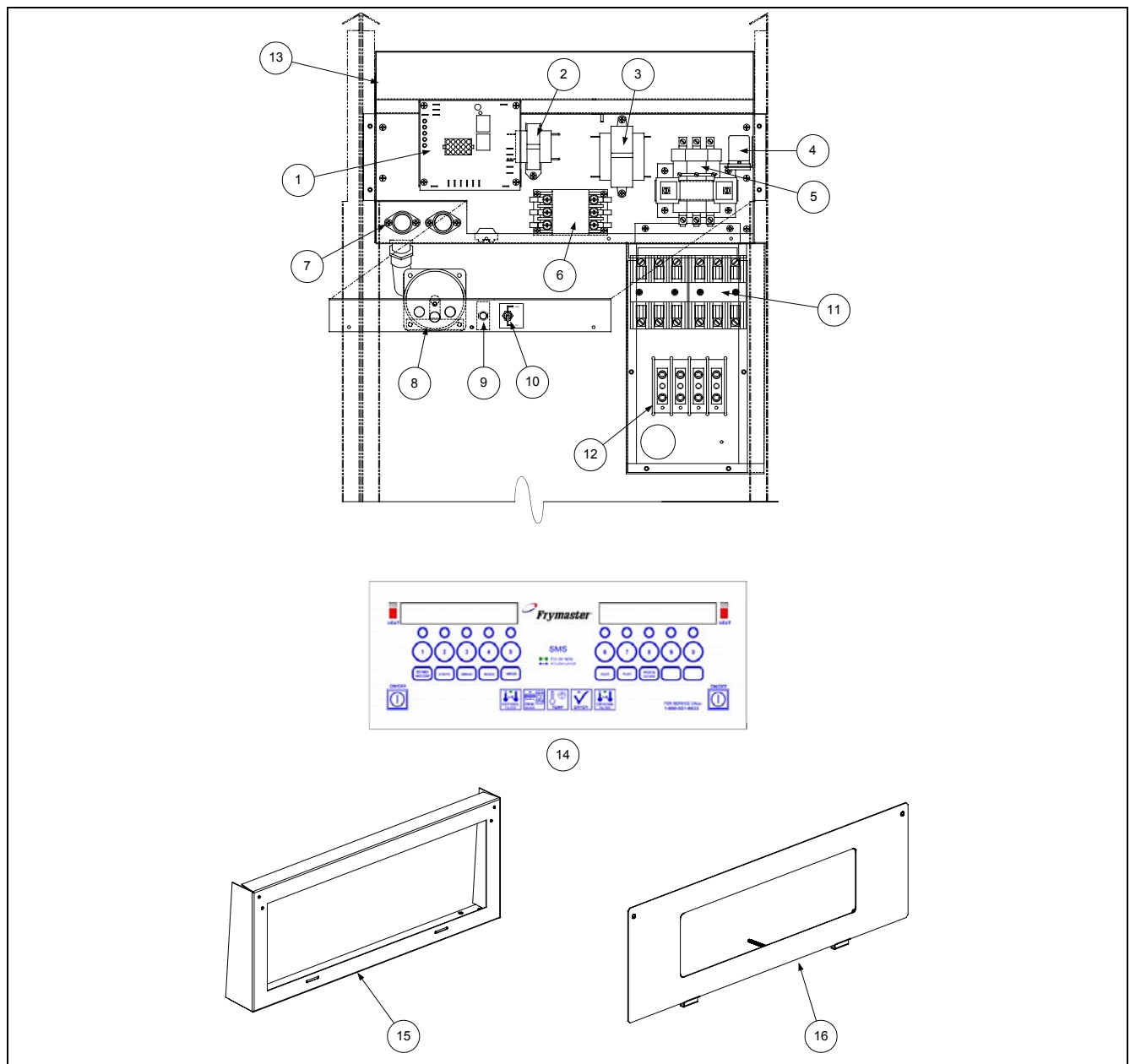
FRITEUSES ÉLECTRIQUES SÉRIE KSCFH18E COOL ZONE

CHAPITRE 8 : LISTE DES PIÈCES

8.1.1 Armoire et composants associés (suite)

Légende	No de pièce	Description
32	823-3551	Boîtier, basculant
33	210-1288	Bande de jointure
34	810-2092	Dispositif de suspension, panier
35	809-0171	Vis à oreilles, 1/4 po (6 mm) x 1-3/8 po (26,3 mm) nickelée
* Non illustré		

8.1.2 Boîtier de composants, ordinateurs et composants associés



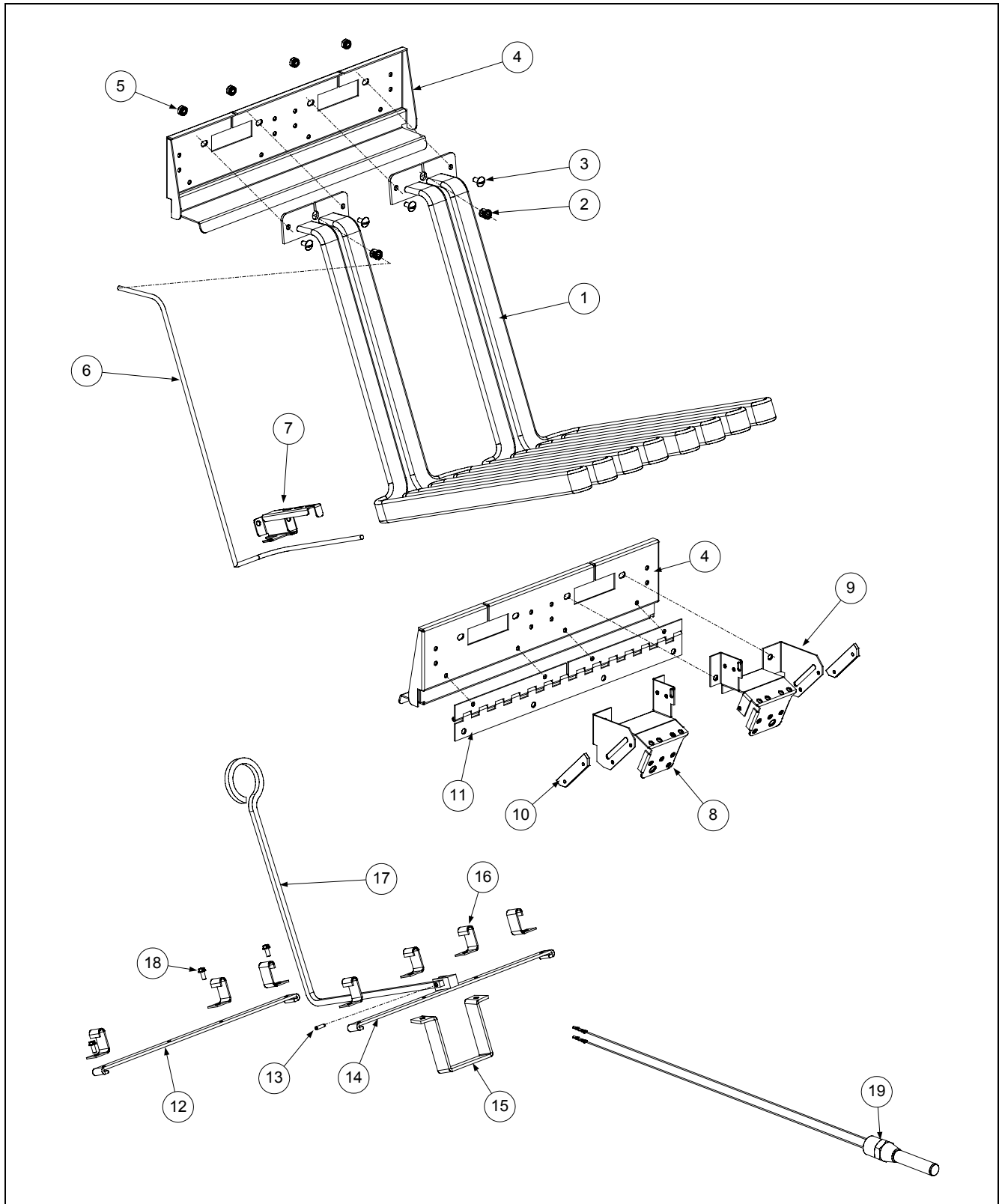
FRITEUSES ÉLECTRIQUES SÉRIE KSCFH18E COOL ZONE
CHAPITRE 8 : LISTE DES PIÈCES

8.1.2 Boîtier de composants, ordinateurs et composants associés (suite)

Légende	No de pièce	Description
1	806-6336	Carte d'interface
2	807-0979	Transformateur, 208-240 V, 50/60 Hz -12 V 20 VA
3	807-0680	Transformateur, 208-240 V, 50/60 Hz -24 V 20 VA
4	807-3611	Relais, 24 A
5	807-0884	Contacteur, mercure - 240 V c.a. 50 A
6	810-1202	Contacteur, verrouillage - 40 A, 3 pôle
7	807-0922	Porte-fusibles, fusible Buss
*	807-2278	Fusible, 20 A
8	806-5974SP	Dispositif sonore
9	807-3538	Coupe-circuit - 5 A (208/230 V c.a.)
10	807-3539	Interrupteur, bascule - Contour filtre - Marche/arrêt
11	807-0501	Bloc de fusibles, Buss #2968, 3 pôles
12	807-3610	Bloc d'alimentation – triphasé (triangle)
*	807-2465	Bloc d'alimentation – triphasé (étoile)
13	823-3458	Panneau de commande de goulotte guide-fils
*	807-0800	Transformateur, 120 V 50/60 Hz -24 V 50 VA (relais du moteur de pompe)
*	807-0680	Transformateur, 208 V 50/60 Hz -24 V 20 VA (relais du moteur de pompe)
14	106-0063	Ordinateur, KFC-1 électrique (non-CE)
14	106-0065	Ordinateur, KFC-1 électrique (CE)
15	210-1256	Panneau, commande
16	823-2882	Encadrement, ordinateur
* Non illustré		

FRITEUSES ÉLECTRIQUES SÉRIE KSCFH18E COOL ZONE
CHAPITRE 8 : LISTE DES PIÈCES

8.1.1 Éléments et composants associés



FRITEUSES ÉLECTRIQUES SÉRIE KSCFH18E COOL ZONE
CHAPITRE 8 : LISTE DES PIÈCES

8.1.1 Éléments et composants associés (suite)

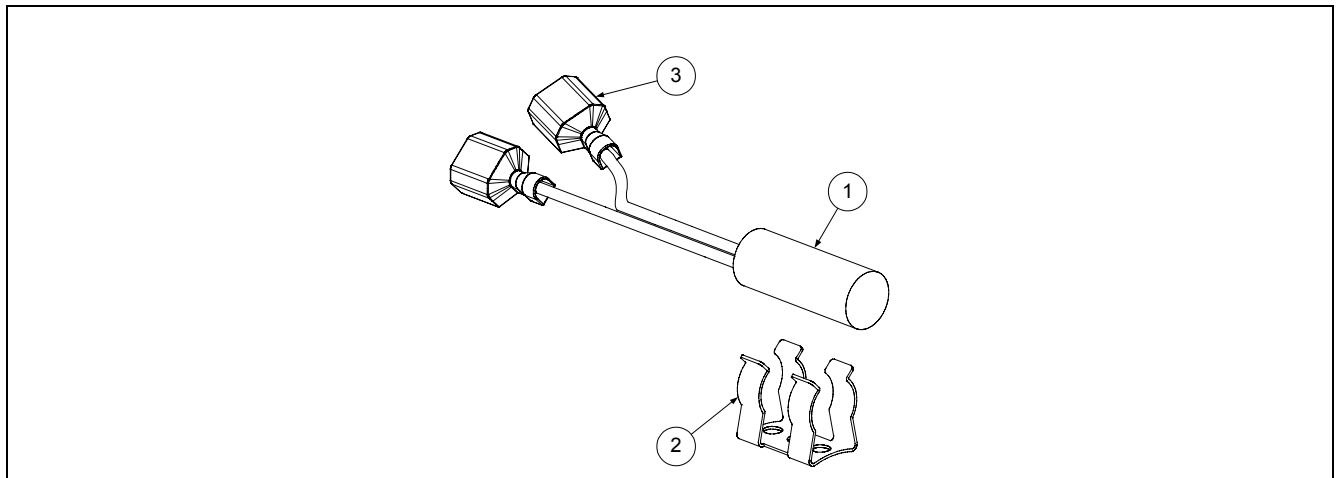
Légende	No de pièce	Description
1	807-3652	Élément - 208 V 8,5 kW
*	807-3655	Élément - 240 V 8,5 kW
*	807-3657	Élément - 208 V 9 kW
*	807-3658	Élément - 240 V 9 kW
*	807-2557	Élément - 208 V 10,25 kW
*	807-3655	Élément - 240 V 8,5 kW (UTILISER POUR 220 V 7 kW)
*	807-3660	Élément - 220 V 8,5 kW
*	807-3661	Élément - 220 V 10,25 kW
*	807-3662	Élément - 230 V 7 kW
*	807-3663	Élément - 230 V 8,5 kW
*	807-3664	Élément - 230 V 10,25 kW
*	807-2637	Élément - 240 V 10,25 kW
*	807-3660	Élément - 220 V 8,5 kW (UTILISER POUR 220 V 7 kW)
*	807-2137	Connecteur, élément - Mâle, 9 broches
*	807-2135	Connecteur, élément - Mâle (forte intensité), 6 broches
*	810-2120	Grille, métallique - sur élément - Cuve pleine
2	826-1339	Douille, .375 x .188 po (9,5 mm x 4,7 mm) D.I. (Qté : 10)
3	826-1330	Vis, 10-32 x 3/8 po (9,5 mm) tête fendue - acier inoxydable (Qté : 25)
4	210-1313	Plaque de basculement
*	900-5378	Support, ressort de plaque de basculement
*	809-0358	Tendeur, ressort de plaque de basculement
*	810-0297	Ressort, plaque de basculement
*	200-2932	Couvercle, conducteur arrière inférieur
5	826-1376	Écrou, Keps- 10-32 six pans (Qté : 10)
6	826-1791	Sonde, température – 15 po (38 cm) (inclut une frette)
*	807-1068	Connecteur, 2 broches
*	809-0567	Frette, métal (conducteur de sonde à élément : 4 requises)
7	910-5022	Support, protection de sonde
8	201-1573	Support, élément - gauche
9	202-1573	Support, élément - droite
10	816-0214	Barre en nylon, support à ressort de plaque de basculement (utiliser rivet Pop de .123 x .379 po (3 x 9,6 mm) pour attacher)
11	810-0035	Charnière, basculement – 14 po (35,5 cm) continue
12	910-5459	Support, arrière - Élément de cuve pleine
* Non illustré		

FRITEUSES ÉLECTRIQUES SÉRIE KSCFH18E COOL ZONE
CHAPITRE 8 : LISTE DES PIÈCES

8.1.1 Éléments et composants associés (suite)

Légende	No de pièce	Description
13	810-1212	Goupille-ressort, poignée d'élément chauffant
14	823-2534	Support, avant - Élément de cuve pleine (sans poignée et goupille-ressort)
15	210-1610	Support, bas - Élément de cuve pleine
16	910-2042	Collier de serrage, élément sur support
17	810-1233	Poignée, levage - Élément de cuve pleine
18	809-0518	Vis, 8-32 x 3/8 po (9,5 mm), six pans, rondelle fendue
19	806-8035	Thermostat de protection surchauffe (installé dans la cuve)
* Non illustré		

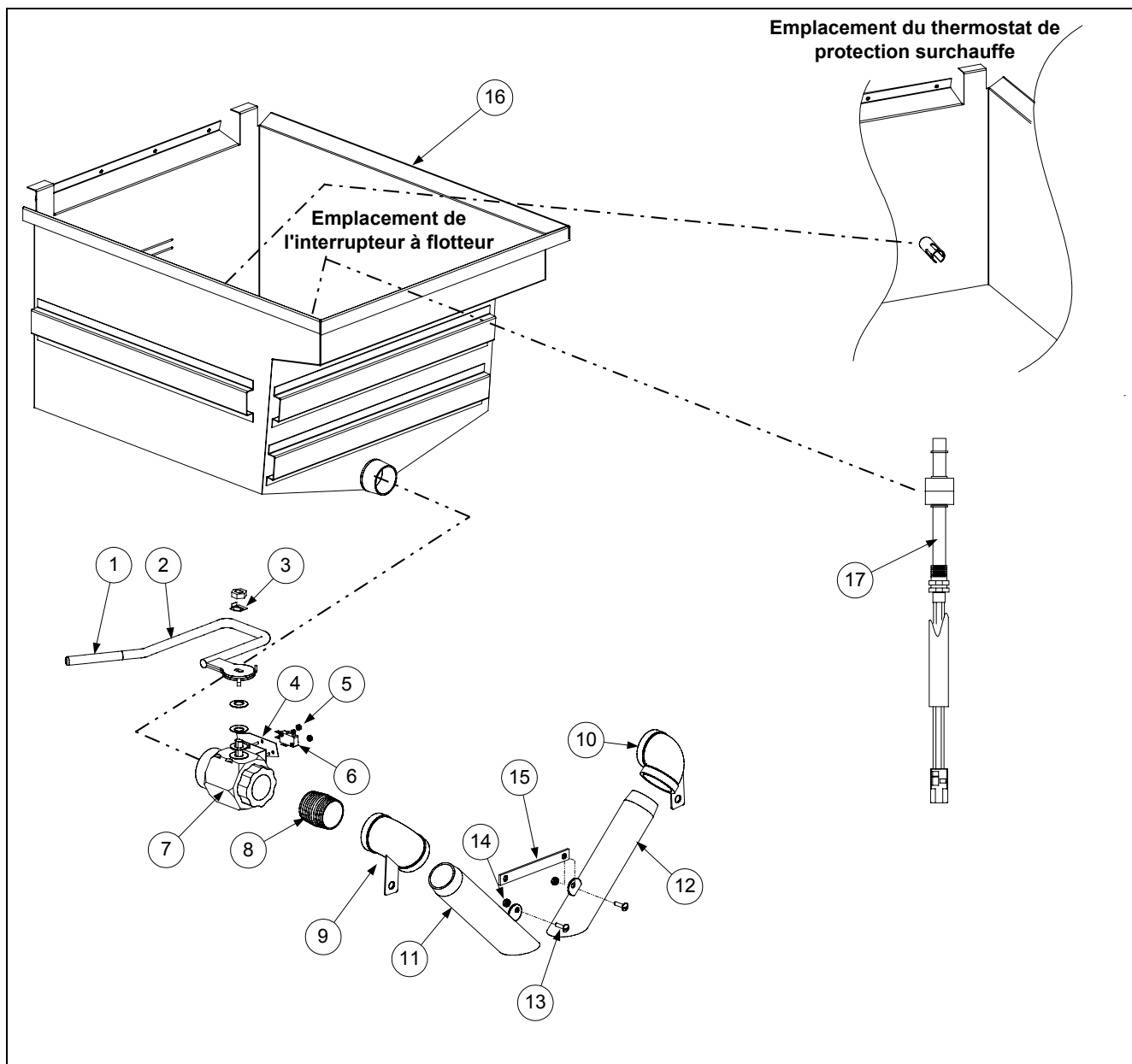
8.1.4 Composants d'interrupteur de sécurité de basculement



Légende	Part Number	Description
1	806-6849SP	Interrupteur, sécurité basculement
*	809-0874	Frette, plastique – 4 po (10 cm) (température d'exploitation 265 °F (129 °C))
2	807-1570	Clip, interrupteur de basculement
3	807-1397	Borne, poussoir - entièrement isolé
*	809-0250	Écrou, Keps - 6-32 six pans
*	809-0096	Borne serre-fils, 6-32 x 5/8 po (15,8 mm) - Tête fendue
*	826-1374	Vis, #10-½ - Tête à rondelle à six pans (Qté : 25)
*	809-0766	Écrou, acier inoxydable - 10-32
* Non illustré		

FRITEUSES ÉLECTRIQUES SÉRIE KSCFH18E COOL ZONE
CHAPITRE 8 : LISTE DES PIÈCES

8.1.5 Cuve et composants de vidange



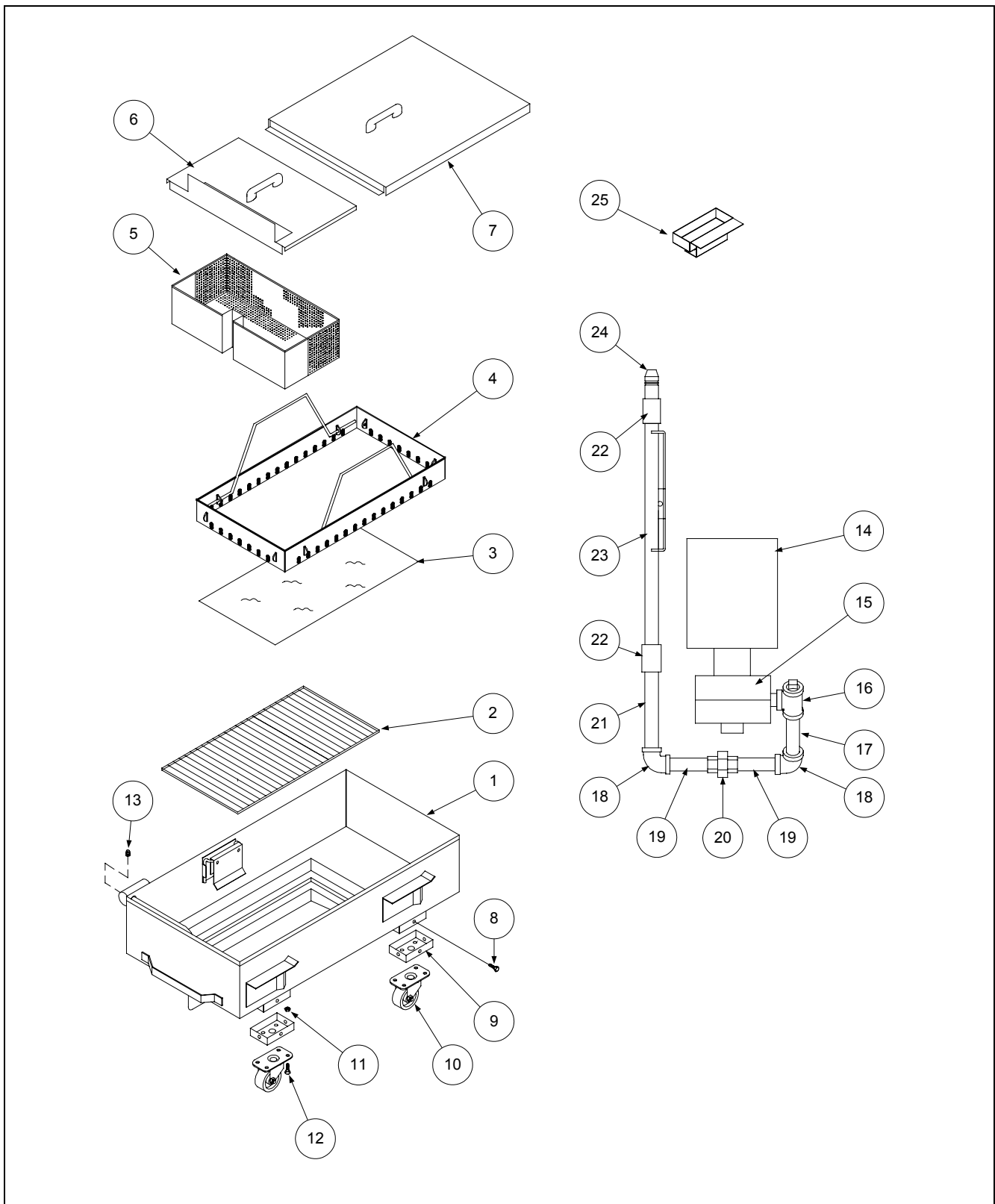
FRITEUSES ÉLECTRIQUES SÉRIE KSCFH18E COOL ZONE
CHAPITRE 8 : LISTE DES PIÈCES

8.1.5 Cuve et composants de vidange (suite)

Légende	No de pièce	Description
1	816-0547	Bouchon, vinyle - Rouge
2	823-3224	Poignée, vanne de vidange
3	200-1257	Fixation, écrou de vanne de vidange
4	812-0442	Isolation, microcommutateur
5	826-1366	Écrou, Keps4-40 six pans avec dent externe (Qté : 25)
6	807-2104	Microcommutateur, roulant
7	823-3236	Vanne, vidange - Avec rondelles, écrou et support
8	813-0687	Mamelon, acier inoxydable – 1/4 po (38 mm) x fermeture
9	823-3221	Coude avec support, vidange - Gauche
10	823-3222	Coude avec support, vidange - Droit
11	823-3456	Tuyau de vidange - Gauche
12	823-3358	Tuyau de vidange - Droit
13	809-0123	Vis, 10-32 x 3/4 po (19 mm) - Tête fendue
14	826-1376	Écrou, Keps- 10-32 six pans (Qté : 10)
15	210-2311	Collier de serrage, central - Tuyau de vidange
16	823-3235SP	Cuve, acier inoxydable - KSCFH18E
17	106-0960SP	Interrupteur de sécurité, à flotteur

FRITEUSES ÉLECTRIQUES SÉRIE KSCFH18E COOL ZONE
CHAPITRE 8 : LISTE DES PIÈCES

8.1.6 Bac de filtre, moteur de pompe et composants associés



FRITEUSES ÉLECTRIQUES SÉRIE KSCFH18E COOL ZONE
CHAPITRE 8 : LISTE DES PIÈCES

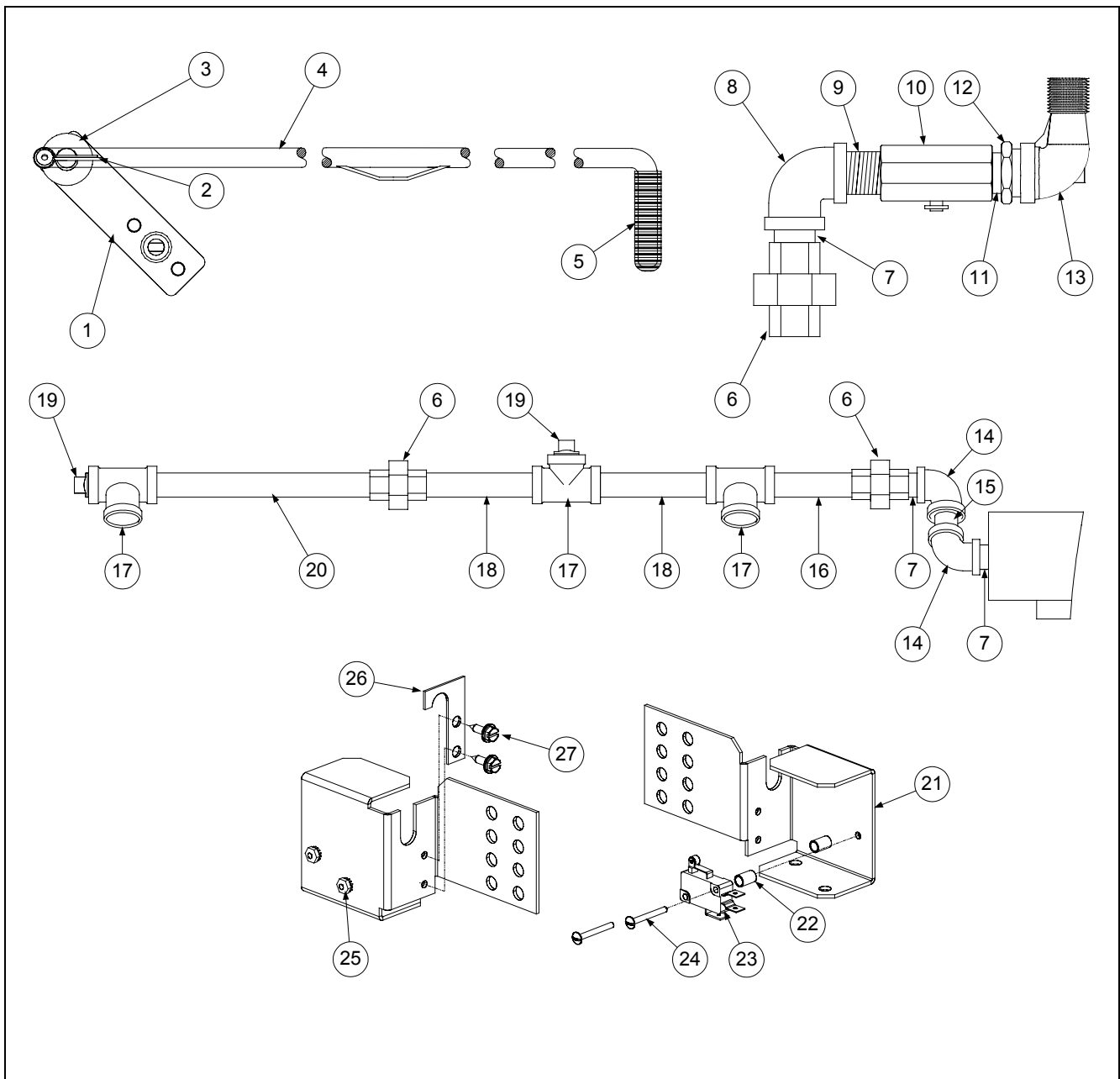
8.1.6 Bac de filtre, moteur de pompe et composants associés (suite)

Légende	No de pièce	Description
1	823-3240	Bac, filtre
2	810-2119	Grille, filtre
3	803-0170	Papier-filtre
*	803-0002	Poudre à filtre
4	823-3201	Anneau de maintien (pas de poignées)
*	823-3202	Poignée, anneau de maintien
5	823-3204	Plateau à miettes
6	823-3241	Couvercle, bac de filtre - avant
7	210-1295	Couvercle, bac de filtre - arrière
*	810-2105	Poignée, couvercle de bac, avant et arrière - Chrome
*	809-0918	Vis, 10-24 x 1/2 po (12 mm), tête fendue (utiliser avec 810-2105)
*	809-0191	Rondelle, 1/4 po (6 mm), ressort à becs (utiliser avec 810-2105)
8	809-0866	Vis, acier inoxydable – 1/4 po (6 mm) -10 x 1/2 po (12 mm) cruciforme
9	210-1293	Insert, plaque de fixation - Roulette
10	810-2141	Roulette, 2 po (5 cm)
11	809-0823	Écrou, Nylock – 1/4 po (6 mm)-20
12	809-0822	Boulon, tête à six pans 1/4 po (6 mm)--20 x 1/2 po (12 mm)
13	813-0679	Bouchon, acier inoxydable - Tête carrée 1/8 po (3 mm)
14	810-2100	Moteur, pompe de filtre
15	810-2098	Pompe, filtre - 32 l/min
16		Raccord, démarrage d'aspiration d'huile
*	813-0022	Mamelon, 1/2 po (12 mm) NPT x BM fermeture
*	813-0003	Raccord en T, 1/2 po (12 mm) NPT BM
*	813-0156	Bouchon, tête à six pans 1/2 po (12 mm) NPT BM
17	813-0703	Mamelon, 1/2 x 7-3/4 po (12 x 19,6 mm) NPT BM
18	813-0062	Coude, 1/2 po (12 mm) x 90° NPT BM
19	813-0265	Mamelon, 1/2 x 2-1/2 po (12 mm x 6,35 mm) NPT BM
20	813-0173	Raccord-union, 1/2 po (12 mm) NPT BM
21	813-0683	Mamelon, 1/2 x 6 po (12 x 15,24 mm) NPT BM
22	813-0608	Couplage, plein
23	823-3546	Ensemble mamelon/plaque - KFC18E
24	810-0697	Raccord de démontage, mâle
*	826-1392	Joint torique, raccord de démontage (Qté : 5)
25	106-0820SP	Cuvette d'égouttage
*	803-0209	Brosse, cuve

* Non illustré

FRITEUSES ÉLECTRIQUES SÉRIE KSCFH18E COOL ZONE
CHAPITRE 8 : LISTE DES PIÈCES

8.1.7 Composants de retour d'huile



FRITEUSES ÉLECTRIQUES SÉRIE KSCFH18E COOL ZONE
CHAPITRE 8 : LISTE DES PIÈCES

8.1.7 Composants de retour d'huile (suite)

Légende	No de pièce	Description
1	823-3344	Poignée, commande - Robinet de retour d'huile
2	809-0843	Goupille cylindrique fendue - Plaquée
3	809-0885	Rondelle, 3/8 x 1 x .083 po (9,5 x 25 x 2 mm) Type A ordinaire
4	823-3238	Poignée, commande de retour d'huile
5	816-0548	Bouchon, vinyle - Jaune, poignée de retour d'huile
6	813-0173	Raccord-union, 1/2 po (12 mm) NPT BM
7	813-0022	Mamelon, 1/2 po (12 mm) x fermeture NPT BM
8	813-0634	Coude, réduction – 1/2 x 3/8 po (12 x 9,5 mm) x 90° NPT BM
9	813-0644	Mamelon, 3/8 x 1-1/2 po (9,5 mm x 3,8 mm) NPT BM
10	810-2125	Vanne, bille - Retour d'huile, 3/8 po (9,5 mm)
11	813-0625	Mamelon, 3/8 po (9,5 mm) x fermeture NPT BM
12	813-0006	Douille, réduction - 1/2 x 3/8 po (12 x 9,5 mm) NPT BM
13	813-0706	Coude, mâle et femelle – 1/2 po (12 mm) x 90° NPT BM
14	813-0062	Coude - 1/2 po (12 mm) x 90° NPT BM
15	813-0622	Mamelon, 1/2 x 1-1/2 po (12 x 38 mm) NPT BM
16	813-0247	Mamelon, 1/2 x 3-1/2 po (12 x 89 mm) NPT BM
17	813-0003	Raccord en T, 1/2 po (12 mm) NPT BM
18	813-0654	Mamelon, 1/2 x 4 po (12 x 10 cm) NPT BM
19	813-0156	Bouchon, tuyau - 1/2 po (12 mm) NPT BM
20	813-0672	Mamelon, 1/2 x 8 po (12 x 20 cm) NPT BM
21	106-0893SP	Support - Microcommutateur de retour d'huile - Droit
22	810-2144	Entretoise, aluminium- D.E. 1/4 x 3/8 po (6 x 9,5 mm)
23	807-2104	Microcommutateur, retour d'huile
24	809-0846	Vis, 4-40 x 1 po (25 mm) - Tête fendue
25	826-1366	Écrou, Keps 4-40 avec dent externe (Qté : 25)
26	200-1341	Support, poignée de retour d'huile
27	826-1371	Vis, #8 x 1/2 po (12 mm) (Qté : 25)
* Non illustré		



Frymaster, L.L.C., 8700 Line Avenue, PO Box 51000, Shreveport, LA 71135-1000
Adresse d'expédition : 8700 Line Avenue, Shreveport, Louisiana 71106

TEL 1-318-865-1711

FAX (Pièces) 1-318-219-7140

(Assistance technique)
1-318-219-7135

IMPRIMÉ AUX ÉTATS-UNIS

PERMANENCE TÉLÉPHONIQUE
1-800-551-8633

Prix: \$10.00
819-6181
August 2002